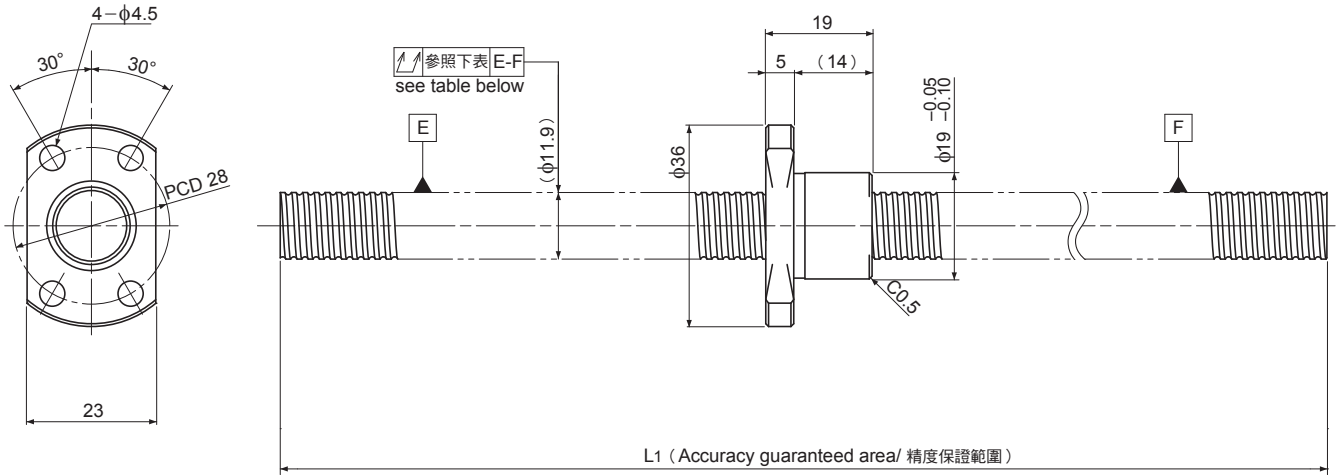


SR1202K

Compact Nut 精巧型螺帽

Shaft dia. (軸徑) $\phi 12$ Lead (導程) 2mm

Ct7&Ct10



Unit (單位) : mm

Ball Screw Specifications		主要技術參數
Ball size 鋼珠直徑		$\phi 1.2$
Number of thread 螺紋數		1
Thread direction 旋轉方向		Right 右旋
Shaft root dia. 螺桿谷徑		$\phi 11.0$
Number of circuit 循環數		1×3
Material 材質	Shaft 螺桿	S55C
	Nut 螺帽	SCM415H
Surface hardness 螺紋部表面硬度		HRC58~ (Thread area)
Anti-rust treatment 防鏽處理		Anti-rust oil 防鏽油

Unit (單位) : mm

Ball Screw Model 滾珠螺桿型號	Travel 行程	Grade 精度	Shaft length 螺桿長度		Lead accuracy 導程精度		Total Run-out 偏擺量	Axial play 軸向間隙	Preload Torque 預壓扭矩 Nm	Basic Load Rating 基本額定荷重 N	
			L1	L2	Travel deviation 代表移動量誤差 ep	Variation 變動 V300				Dynamic 動額定荷重 Ca	Static 靜額定荷重 Coa
SR1202K-280R280C7	250	Ct7	280	—	±0.04	—	0.080	~0.020	—	1600	3700
SR1202K-280R280C10	250	Ct10	280	—	±0.19	—	0.160	~0.050			

Note) Please designate end-journal profile with your sketch.

註) 軸端的追加工請提供圖面進行指示。