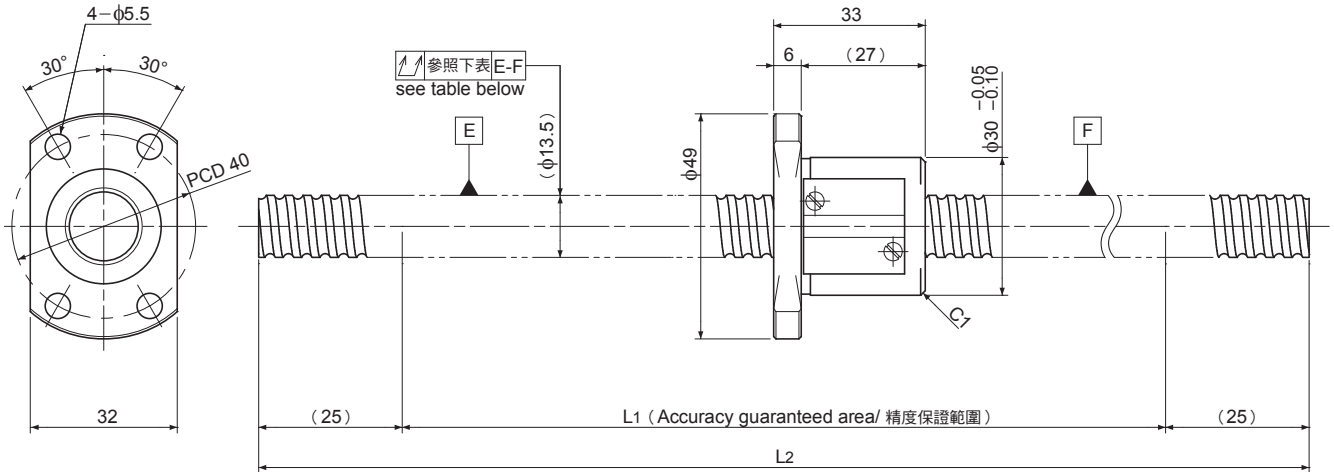


SR1404

Shaft dia. (軸徑) $\phi 14$ Lead (導程) 4mm

Ct7&Ct10



Unit (單位) : mm

Ball Screw Specifications		主要技術參數
Ball size	鋼珠直徑	$\phi 2.381$
Number of thread	螺紋數	1
Thread direction	旋轉方向	Right 右旋
Shaft root dia.	螺桿谷徑	$\phi 11.8$
Number of circuit	循環數	3.7×1
Shaft, Nut material	螺桿、螺帽材質	SCM415H
Surface hardness	螺紋部表面硬度	HRC58~62 (Thread area)
Anti-rust treatment	防鏽處理	Anti-rust oil 防鏽油

Unit (單位) : mm

Ball Screw Model 滾珠螺桿型號	Travel 行程	Grade 精度	Shaft length 螺桿長度		Lead accuracy 導程精度		Total Run-out 偏擺量 $\uparrow\uparrow$	Axial play 軸向間隙	Preload Torque 預壓扭矩 Nm	Basic Load Rating 基本額定荷重 N	
			L1	L2	Travel deviation 代表移動量誤差 e_p	Variation 變動 V300				Dynamic 動額定荷重 Ca	Static 靜額定荷重 Coa
SR1404-500R500C7	415	Ct7	450	500	± 0.07	0.05	0.080	~ 0.020	—	5700	11600
SR1404-500R500C10	415	Ct10	450	500	± 0.31	0.21	0.160	~ 0.050	—	5700	11600

Note) Please designate end-journal profile with your sketch.

註) 軸端的追加工請提供圖面進行指示。