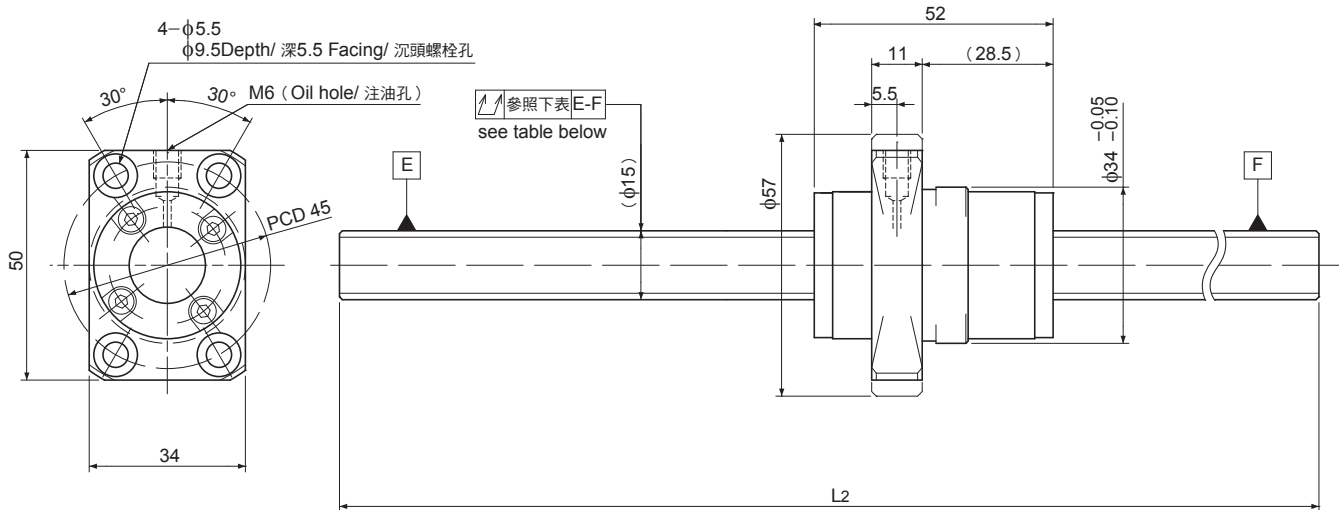


SR1520

Shaft dia. (軸徑) $\phi 15$ Lead (導程) 20mm

Ct7&Ct10



Unit (單位) : mm

Ball Screw Specifications		主要技術參數
Ball size 鋼珠直徑		$\phi 3.175$
Number of thread 螺紋數		2
Thread direction 旋轉方向		Right 右旋
Shaft root dia. 螺桿谷徑		$\phi 12.7$
Number of circuit 循環數		1.7×2
Material 材質	Shaft 螺桿	
	Nut 螺帽	
Surface hardness 螺紋部表面硬度		HRC58~62 (Thread area)
Anti-rust treatment 防鏽處理		Anti-rust oil 防鏽油

Unit (單位) : mm

Ball Screw Model 滾珠螺桿型號	Travel 行程	Grade 精度	Shaft length 螺桿長度		Lead accuracy 導程精度		Total Run-out 偏擺量 \uparrow	Axial play 軸向間隙	Preload Torque 預壓扭矩 Nm	Basic Load Rating 基本額定荷重 N	
			L1	L2	Travel deviation 代表移動量誤差 ep	Variation 變動 V300				Dynamic 動額定荷重 Ca	Static 靜額定荷重 Coa
SR1520-1000R1000C7	945	Ct7	—	1000	± 0.17	0.05	0.200	~ 0.020	—	8000	16000
SR1520-1000R1000C10	945	Ct10	—	1000	± 0.7	0.21	0.400	~ 0.050	—	8000	16000

Note) Please designate end-journal profile with your sketch.

註) 軸端的追加工請提供圖面進行指示。