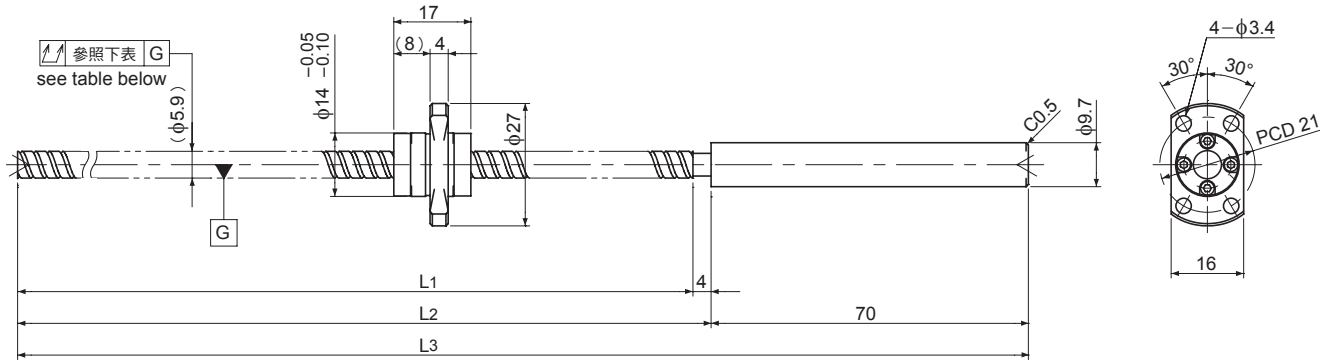


SRT0606

Shaft dia. (軸徑) $\phi 6$ Lead (導程) 6mm

Ct7&Ct10



Unit (單位) : mm

Ball Screw Specifications		主要技術參數
Ball size 鋼珠直徑		$\phi 1.0$
Number of thread 螺紋數		2
Thread direction 旋轉方向		Right 右旋
Shaft root dia. 螺桿谷徑		$\phi 5.2$
Number of circuit 循環數		1.6 × 2
Material 材質	Shaft 螺桿	SCM415H + SUS303
	Nut 螺帽	SCM415H
Surface hardness 螺紋部表面硬度		HRC58~ (Thread area)
Anti-rust treatment 防鏽處理		Anti-rust oil 防鏽油

End-journal profile 軸端加工形狀	Supported-side 支持側	Fixed-side 固定側
<p>A型</p>	<p>B型</p>	<p>C型</p>
<p>L4 : Thread length after end-journal machining. L5 : Total length after end-journal machining.</p>		<p>追加加工後的螺牙長度 追加加工後的總長度</p>
Support-unit Recommendation 推薦的支持座	Supported-side 支持側 : MSU-5CS/5GS,SUP04-S	Fixed-side 固定側 : MSU-5C/5G,EK5

D型：上記以外の形状

Unit (單位) : mm

Ball Screw Model 滾珠螺桿型號	Travel 行程	Grade 精度	Shaft length 螺桿長度			Lead accuracy 導程精度		Total Run-out 偏擺量	Axial play 軸向間隙	Preload Torque 預壓扭矩 Nm	Basic Load Rating 基本額定荷重 N	
			L1	L2	L3	Travel deviation 代表移動量誤差 ep	Variation 變動 V300				Dynamic 動額定荷重 Ca	Static 靜額定荷重 Coa
SRT0606-146R220C7	125	Ct7	146	150	220	±0.02	—	0.080	~0.020	—	870	1450
SRT0606-261R335C7	240	Ct7	261	265	335	±0.04	—	0.120				
SRT0606-146R220C10	125	Ct10	146	150	220	±0.10	—	0.160	~0.050	—	870	1450
SRT0606-261R335C10	240	Ct10	261	265	335	±0.18	—	0.240				

Note) Please refer to P.A-106 for order code of end-journal machining.

註) 追加加工的型號指定方式請參照P.A-106。