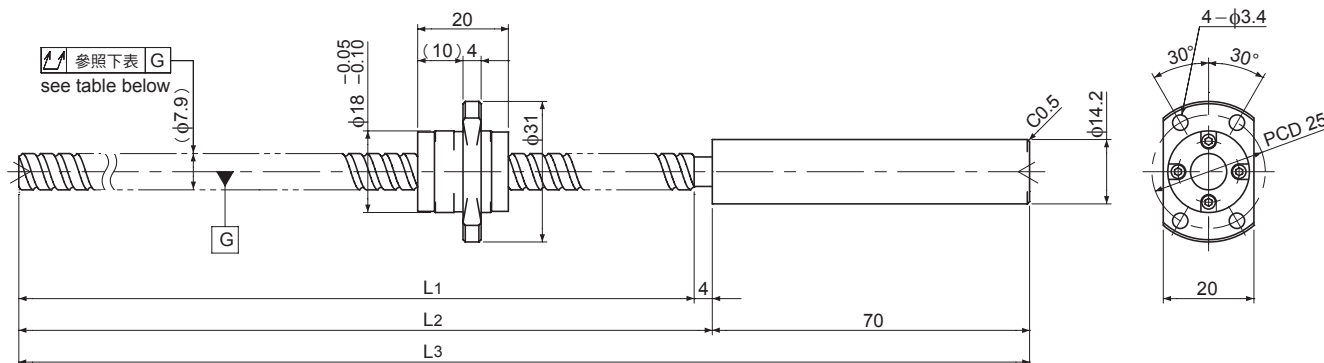


SRT0808

Shaft dia. (軸徑) $\phi 8$ Lead (導程) 8mm

Ct7&Ct10



Unit (單位) : mm

Ball Screw Specifications		主要技術參數
Ball size 鋼珠直徑		$\phi 1.5875$
Number of thread 螺紋數		2
Thread direction 旋轉方向		Right 右旋
Shaft root dia. 螺桿谷徑		$\phi 6.7$
Number of circuit 循環數		1.6×2
Material 材質	Shaft 螺桿	SCM415H+SUS303
	Nut 螺帽	SCM415H
Surface hardness 螺紋部表面硬度		HRC58~ (Thread area)
Anti-rust treatment 防鏽處理		Anti-rust oil 防鏽油

End-journal profile 軸端加工形狀	Supported-side 支持側	Fixed-side 固定側
A型	B型	C型
<p>L4 : Thread length after end-journal machining. 追加加工後的螺牙長度 L5 : Total length after end-journal machining. 追加加工後的總長度</p>		
Support-unit Recommendation 推薦的支持座	Supported-side 支持側 : MSU-6CS/6GS,EF6	Fixed-side 固定側 : MSU-6C/6G,EK6

D-型：上記以外の形狀

Unit (單位) : mm

Ball Screw Model 滾珠螺桿型號	Travel 行程	Grade 精度	Shaft length 螺桿長度			Lead accuracy 導程精度		Total Run-out 偏擺量	Axial play 軸向間隙	Preload Torque 預壓扭矩 Nm	Basic Load Rating 基本額定荷重 N	
			L1	L2	L3	Travel deviation 代表移動量誤差 ep	Variation 變動 V300				Dynamic 動額定荷重 Ca	Static 靜額定荷重 Coa
SRT0808-196R270C7	175	Ct7	196	200	270	± 0.03	—	0.080	~0.020	—	2200	3800
SRT0808-356R430C7	335	Ct7	356	360	430	± 0.06	0.05	0.120				
SRT0808-196R270C10	175	Ct10	196	200	270	± 0.13	—	0.160	~0.050	—	2200	3800
SRT0808-356R430C10	335	Ct10	356	360	430	± 0.24	0.21	0.240				

Note) Please refer to P.A-106 for order code of end-journal machining.

註) 追加加工の型號指定方式請參照P.A-106。