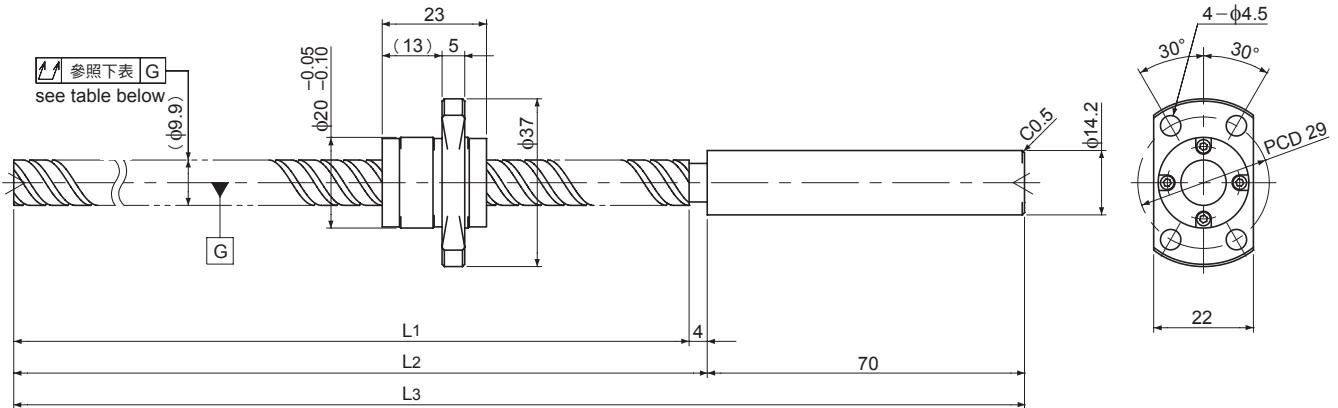


SRT1020

Shaft dia. (軸徑) $\phi 10$ Lead(導程) 20mm

Ct7&Ct10



Unit (單位) : mm

| Ball Screw Specifications | | 主要技術參數 |
|---------------------------|----------|----------------------|
| Ball size 鋼珠直徑 | | $\phi 1.5875$ |
| Number of thread 螺紋數 | | 4 |
| Thread direction 旋轉方向 | | Right 右旋 |
| Shaft root dia. 螺桿谷徑 | | $\phi 8.7$ |
| Number of circuit 循環數 | | 0.7×4 |
| Material 材質 | Shaft 螺桿 | SCM415H + SUS303 |
| | Nut 螺帽 | SCM415H |
| Surface hardness 螺紋部表面硬度 | | HRC58~ (Thread area) |
| Anti-rust treatment 防鏽處理 | | Anti-rust oil 防鏽油 |

| End-journal profile 軸端加工形狀 | Supported-side 支持側 | Fixed-side 固定側 |
|---|--|--|
| <p>A型</p> <p>L4=L5-49 L5 R0.2max</p> | <p>B型</p> <p>L4=L5-58 L5 R0.2max</p> | <p>C型</p> <p>L4=L5-58 L5 R0.2max</p> |
| <p>L4 : Thread length after end-journal machining. L5 : Total length after end-journal machining.</p> | | <p>追加工後的螺牙長度 追加工後的總長度</p> |
| Support-unit Recommendation 推薦的支持座 | Supported-side 支持側 : MSU-8CS/8GS,EF8 | Fixed-side 固定側 : MSU-8C/8G,EK8 |

D-型：上記以外の形狀

Unit (單位) : mm

| Ball Screw Model 滾珠螺桿型號 | Travel 行程 | Grade 精度 | Shaft length 螺桿長度 | | | Lead accuracy 導程精度 | | Total Run-out 偏擺量 | Axial play 軸向間隙 | Preload Torque 預壓扭矩 Nm | Basic Load Rating 基本額定荷重 N | |
|-------------------------|-----------|----------|-------------------|-----|-----|-----------------------------|-------------------|-------------------|-----------------|------------------------|----------------------------|------------------|
| | | | L1 | L2 | L3 | Travel deviation 代表移動量誤差 ep | Variation 變動 V300 | | | | Dynamic 動額定荷重 Ca | Static 靜額定荷重 Coa |
| SRT1020-196R270C7 | 170 | Ct7 | 196 | 200 | 270 | ± 0.03 | — | 0.080 | ~0.020 | — | 2100 | 4000 |
| SRT1020-396R470C7 | 370 | Ct7 | 396 | 400 | 470 | ± 0.06 | 0.05 | 0.120 | | | | |
| SRT1020-196R270C10 | 170 | Ct10 | 196 | 200 | 270 | ± 0.13 | — | 0.160 | ~0.050 | | | |
| SRT1020-396R470C10 | 370 | Ct10 | 396 | 400 | 470 | ± 0.27 | 0.21 | 0.240 | | | | |

Note) Please refer to P.A-106 for order code of end-journal machining.

註) 追加工の型號指定方式請參照P.A-106。