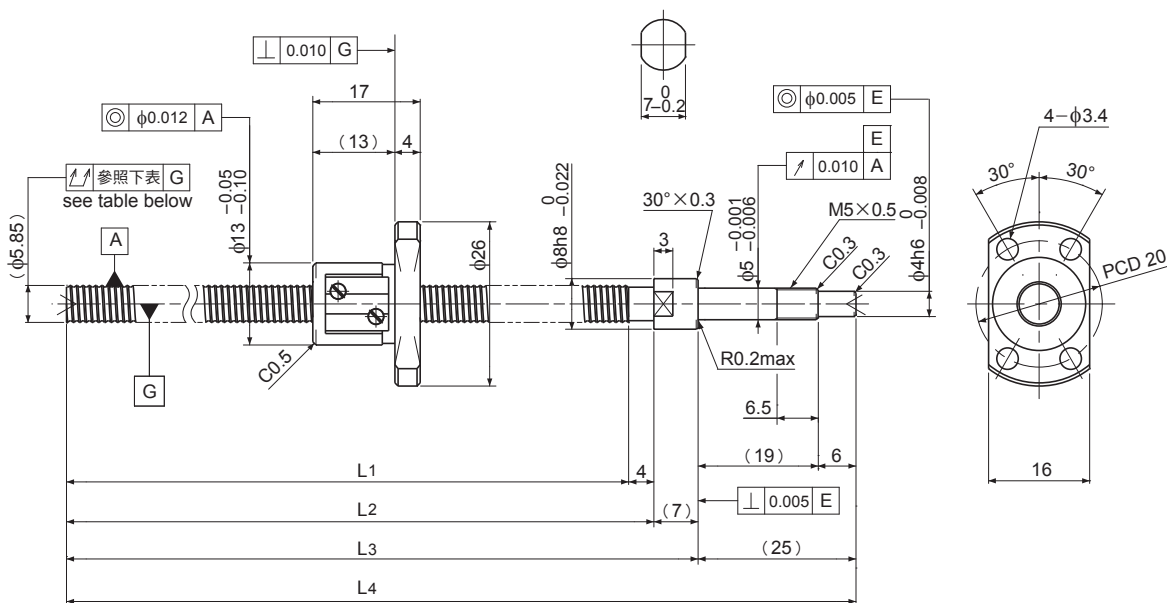


PSRT0601

Shaft dia. (軸徑) $\phi 6$ Lead (導程) 1mm

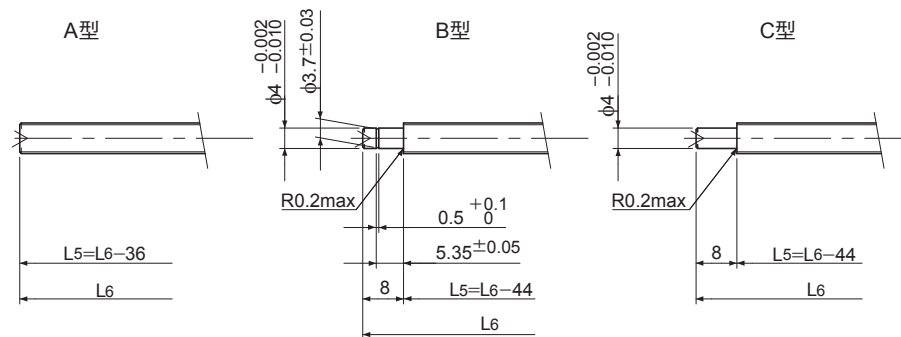
C5



Unit (單位) : mm

Ball Screw Specifications		主要技術參數
Ball size 鋼珠直徑		$\phi 0.8$
Number of thread 螺紋數		1
Thread direction 旋轉方向		Right 右旋
Shaft root dia. 螺桿谷徑		$\phi 5.3$
Number of circuit 循環數		3.7×1
Material 材質	Shaft 螺桿	S55C + SUS303
	Nut 螺帽	SCM415H
Surface hardness 螺紋部表面硬度		HRC58~ (Thread area)
Lubrication 潤滑油脂		KSS Original Grease MSG No.2

Supported-side end-journal profile 支持側軸端加工形狀



L5 : Thread length after end-journal machining. 追加加工後的螺牙長度
L6 : Total length after end-journal machining. 追加加工後的總長度

Support-unit Recommendation 推薦的支持座	Supported-side 支持側	Fixed-side 固定側
	MSU-5CS/5GS,SUP04-S	MSU-5C/5G,EK5

D-型：上記以外の形状

Unit (單位) : mm

Ball Screw Model 滾珠螺桿型號	Travel 行程	Shaft length 螺桿長度				Travel deviation 代表移動量誤差 e_p	Total Run-out 偏擺量 $\uparrow\downarrow$	Axial play 軸向間隙	Basic Load Rating 基本額定荷重 N	
		L1	L2	L3	L4				Dynamic 動額定荷重 Ca	Static 靜額定荷重 Coa
PSRT0601-89R125C5	65	89	93	100	125	± 0.018	0.035	~ 0.005	680	1200

Note) Please refer to P.A-140 for order code of end-journal machining.

註) 追加加工の型號指定方式請參照P.A-140。