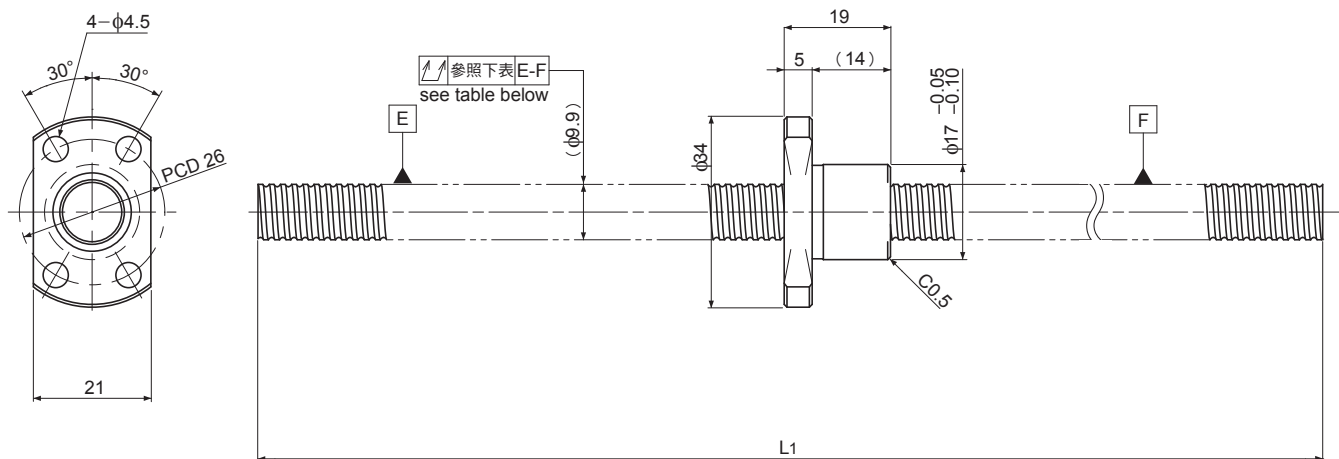


PSR1002K

Compact Nut 精巧型螺帽

Shaft dia. (軸徑) $\phi 10$ Lead (導程) 2mm

C5



Unit (單位) : mm

Ball Screw Specifications		主要技術參數
Ball size 鋼珠直徑		$\phi 1.2$
Number of thread 螺紋數		1
Thread direction 旋轉方向		Right 右旋
Shaft root dia. 螺桿谷徑		$\phi 9.0$
Number of circuit 循環數		1×3
Material 材質	Shaft 螺桿	S55C
	Nut 螺帽	SCM415H
Surface hardness 螺紋部表面硬度		HRC58~ (Thread area)
Anti-rust treatment 防鏽處理		Anti-rust oil 防鏽油

Unit (單位) : mm

Ball Screw Model 滾珠螺桿型號	Travel 行程	Shaft length 螺桿長度	Travel deviation 代表移動量誤差 ep	Total Run-out 偏擺量 ↗	Axial play 軸向間隙	Basic Load Rating 基本額定荷重 N	
		L1				Dynamic 動額定荷重 Ca	Static 靜額定荷重 Coa
PSR1002K-230R230C5	205	230	± 0.023	0.055	~ 0.005	1450	3000

Note) Please designate end-journal profile with your sketch.

註) 軸端的追加工請提供圖面進行指示。