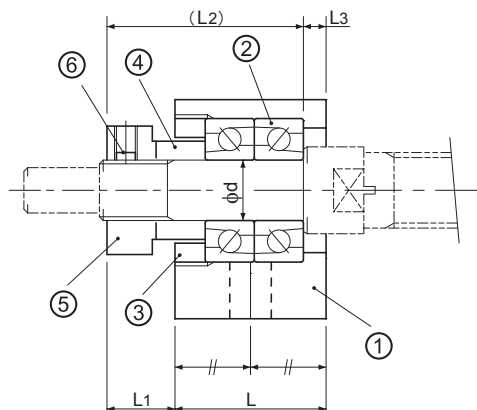
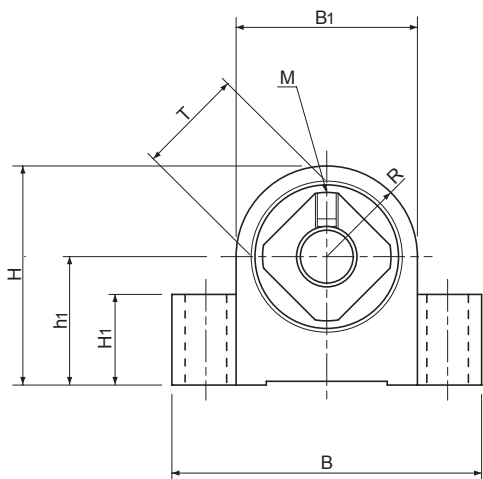
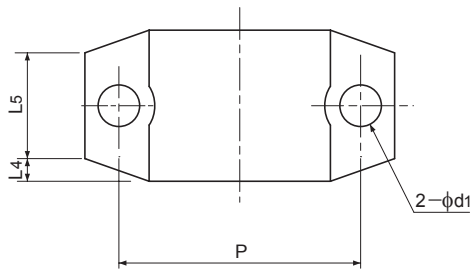


MSU系列



型號	軸承內徑 d 0 -0.005	L	L ₁	L ₂	L ₃	L ₄	L ₅	B	H	h_1 0 -0.03	B ₁	H ₁
MSU-3C	3	12.5	5.5	16.5	1.5	2	8.5	24	14.5	9	11	5
MSU-4C	4	14	5.5	17.5	2	2.5	9	27	17	10	14	6
MSU-5C	5	15	5.5	18.5	2	2	11	30.5	19.5	11	17	6
MSU-6C	6	17	7.5	22	2.5	2.5	12	35	22.5	13	19	8
MSU-8C	8	20	9	26	3	3	14	41	29	17	24	12

註1) 斜角滾珠軸承(ISC製)採用不鏽鋼材質，並填入低發塵潤滑油脂(NSK LG2)，是無塵規格的軸承。

註2) 壓緊螺帽、軸環、鎖緊螺帽均經過染黑處理。

註3) 支持座已經完成預壓調整，請勿拆解。

● 型號的組成

MSU - 5 C S

① ② ③ ④

① 系列符號

MSU：KSS輕巧型支持座

② 公稱型號

③ 形狀符號

C：枕型

G：法蘭型

④ 軸端符號

無符號：固定側

S：支持側

註) 支持側支持座的公稱型號可能與軸承內徑不一致，敬請注意。

零件表

零件號	零件名稱	數量
1	外殼（黑鉻處理）	1
2	軸承（附防塵蓋）	1 組
3	壓緊螺帽	1
4	軸環	1
5	鎖緊螺帽	1
6	內六角孔止付螺栓（附定位塊）	1 組

Unit (單位) : mm

	R	P	d1	M	T	鎖緊螺帽	鎖緊螺帽 鎖附扭力矩 N-cm	軸承	質量 g	型號
	5.5	18	3.5	M3	8	M3×0.5	80	MTA03-08HP5DF	16.5	MSU-3C
	7	21	3.5	M3	10	M4×0.5	100	MTA04-11HP5DF	27	MSU-4C
	8.5	23	4.5	M3	11	M5×0.5	140	MTA05-13HP5DF	35	MSU-5C
	9.5	26	5.5	M3	12	M6×0.75	190	MTA06-15HP5DF	50	MSU-6C
	12	32	5.5	M3	14	M8×1.0	200	MTA08-19HP5DF	96	MSU-8C