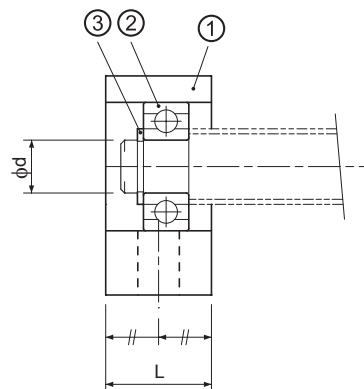
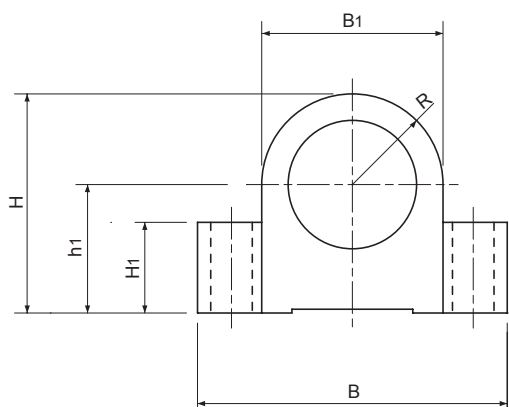
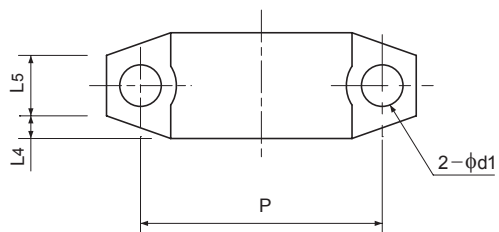


MSU系列



型號	軸承內徑 d 0 -0.005	L	L4	L5	B	H	h1 0 -0.03	B1	
MSU-3CS	2	8	2	4	24	14.5	9	11	
MSU-4CS	3	10	2.5	5	27	17	10	14	
MSU-5CS	4	10	2	6	30.5	19.5	11	17	
MSU-6CS	6	12	2.5	7	35	22.5	13	19	
MSU-8CS	6	14	3	8	41	29	17	24	

註1) 深溝滾珠軸承(ISC製)採用不鏽鋼材質，並填入低發塵潤滑油脂(NSK LG2)，是無塵規格的軸承。

註2) 交貨時使用的止動環可能會是同等規格的其他產品。

● 型號的組成

MSU - 5 C S

① ② ③ ④

- ① 系列符號
MSU：KSS 輕巧型支持座
- ② 公稱型號
- ③ 形狀符號
C：枕型
G：法蘭型
- ④ 軸端符號
無符號：固定側
S：支持側

註) 支持側支持座的公稱型號可能與軸承內徑不一致，敬請注意。

零件表

零件號	零件名稱	數量
1	外殼 (黑鉻處理)	1
2	軸承 (附防塵蓋)	1
3	止動環	1

Unit (單位) : mm

	H1	R	P	d1	軸承	止動環	質量 g	型號
	5	5.5	18	3.5	602HZZ	ETW-1.5 (OCHIAI)	8.5	MSU-3CS
	6	7	21	3.5	623HZZ	G-3 (IWATA)	16	MSU-4CS
	6	8.5	23	4.5	624HZZ	G-4 (IWATA)	21	MSU-5CS
	8	9.5	26	5.5	B6-113HZZ1	STW-6 (OCHIAI)	32	MSU-6CS
	12	12	32	5.5	606HZZ1	STW-6 (OCHIAI)	60	MSU-8CS