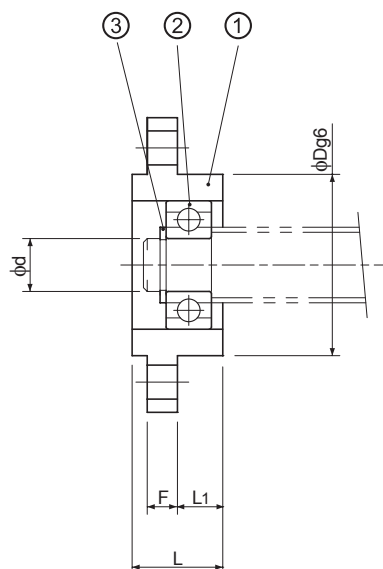
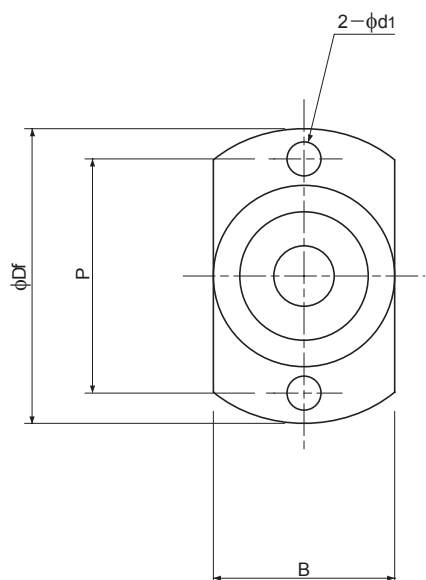


MSU系列

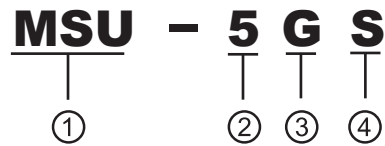


型號	軸承內徑 d 0 -0.005	L	F	L ₁	B	Df	
MSU-3GS	2	8	3	3	11	23	
MSU-4GS	3	10	3	5	14	26	
MSU-5GS	4	10	3	5	17	29	
MSU-6GS	6	10	4	5	19	34	
MSU-8GS	6	10	4	6	24	39	

註1) 深溝滾珠軸承(ISC製)採用不鏽鋼材質，並填入低發塵潤滑油脂(NSK LG2)，是無塵規格的軸承。

註2) 交貨時使用的止動環可能會是同等規格的其他產品。

● 型號的組成



- ① 系列符號
MSU：KSS 輕巧型支持座
- ② 公稱型號
- ③ 形狀符號
C：枕型
G：法蘭型
- ④ 軸端符號
無符號：固定側
S：支持側

註) 支持側支持座的公稱型號可能與軸承內徑不一致，敬請注意。

零件表

零件號	零件名稱	數量
1	外殼 (黑鎳處理)	1
2	軸承 (附防塵蓋)	1
3	止動環	1

Unit (單位) : mm

	D	P	d1	軸承	止動環	質量 g	型號
	11	17	3.5	602HZZ	ETW-1.5 (OCHIAI)	7.5	MSU-3GS
	14	20	3.5	623HZZ	G-3 (IWATA)	12	MSU-4GS
	17	23	3.5	624HZZ	G-4 (IWATA)	16	MSU-5GS
	19	26	4.5	B6-113HZZ1	STW-6 (OCHIAI)	24	MSU-6GS
	24	31	4.5	606HZZ1	STW-6 (OCHIAI)	40	MSU-8GS