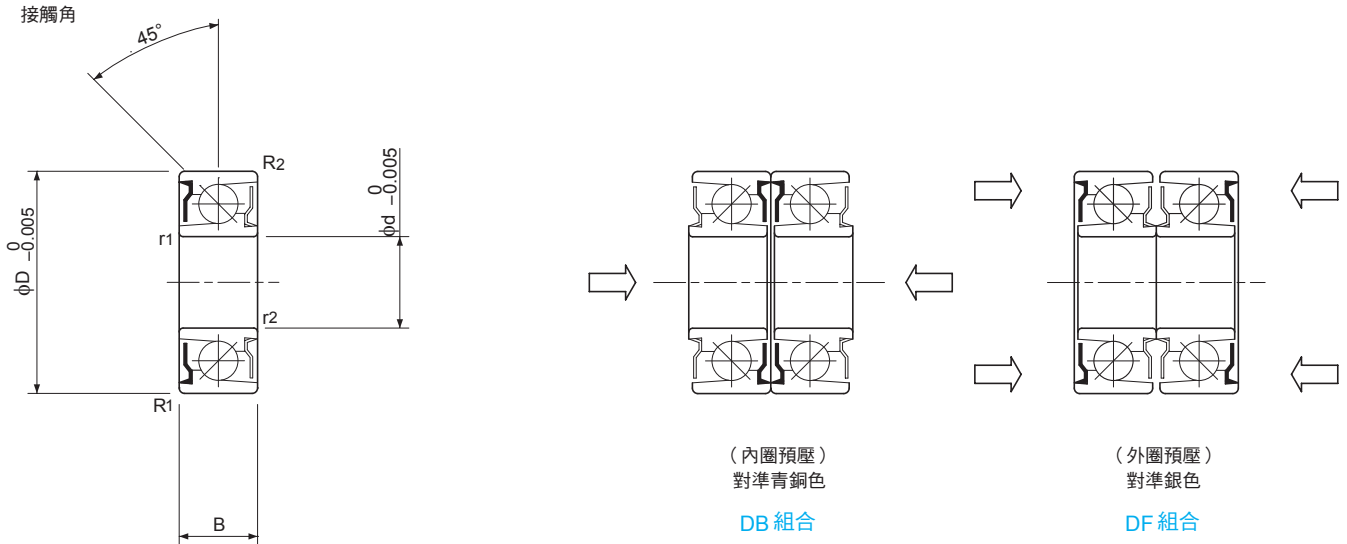


MSU系列/固定側軸承



● 型號的組成

MTA 08 - 19 H P5 DF

① ② ③ ④ ⑤ ⑥

- ① 系列符號
- ② 軸承內徑(mm)
- ③ 軸承外徑(mm)
- ④ 材質符號
H：不鏽鋼
T：軸承鋼
- ⑤ 精度等級
相當於P5
- ⑥ 組合類型
DF：正面組合
DB：背面組合

型號	主要尺寸							基本額定荷重		容許迴轉數 min ⁻¹
	內徑 ϕd	外徑 ϕD	寬度 B	倒角尺寸 (最小)				Ca (N)	Coa (N)	
				r1	r2	R1	R2			
MTA02-06HP5DF/DB	2	6	3	0.10	0.10	0.10	0.04	470	360	26,000
MTA03-08HP5DF/DB	3	8	4	0.10	0.10	0.15	0.03	820	670	22,000
MTA04-11HP5DF/DB	4	11	4.5	0.20	0.20	0.20	0.10	1250	1130	17,000
MTA05-13HP5DF/DB	5	13	5	0.20	0.20	0.20	0.10	1780	1740	16,000
MTA06-15HP5DF/DB	6	15	5.5	0.20	0.20	0.20	0.20	2350	2360	14,000
MTA08-19HP5DF/DB	8	19	6.5	0.20	0.20	0.30	0.30	3400	3480	13,000

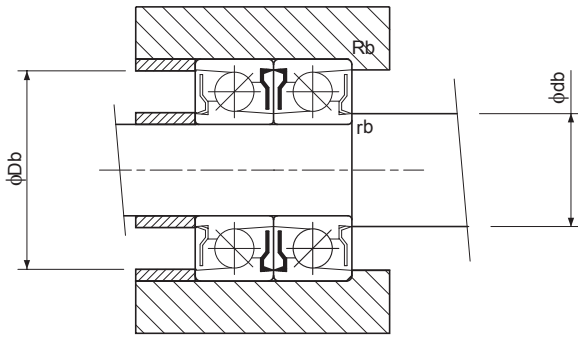
註1) 斜角滾珠軸承(ISC製)採用不鏽鋼材質，並填入低發塵潤滑油脂(NSK LG2)，是無塵規格的軸承。如有需要，也可提供軸承鋼(SUJ2)、填入耐微動磨耗潤滑油脂的產品。

註2) 組合軸承時，請透過防塵端蓋的顏色區分DF型或DB型(請參照上圖)。

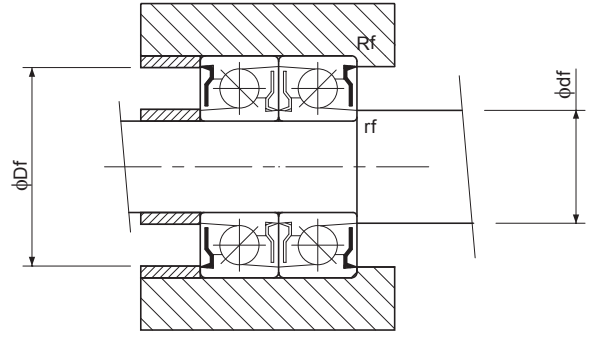
註3) 訂購時，請指定組合類型(DF型或DB型)。

註4) 僅銷售組合軸承(2pcs/組)，不銷售單品，敬請見諒。

斜角滾珠軸承(不鏽鋼規格)



DB 組合



DF 組合

建議的鎖緊扭力矩

Unit (單位): N·cm (kgf·cm)

型號	DF型	DB型
MTA02-06HP5DF/DB	19.6 (2.0)	9.8 (1.0)
MTA03-08HP5DF/DB	19.6 (2.0)	14.7 (1.5)
MTA04-11HP5DF/DB	49 (5.0)	19.6 (2.0)
MTA05-13HP5DF/DB	49 (5.0)	24.5 (2.5)
MTA06-15HP5DF/DB	78.4 (8.0)	29.4 (3.0)
MTA08-19HP5DF/DB	78.4 (8.0)	39.2 (4.0)

Unit (單位): mm

	建議的安裝尺寸								質量 g	型號
	DF型				DB型					
	Df 最大	df 最小	Rf 最大	rf 最大	Db 最大	db 最小	Rb 最大	rb 最大		
	5.0	2.8	0.10	0.10	5.3	3.0	0.04	0.10	0.8	MTA02-06HP5DF/DB
	6.7	3.9	0.15	0.10	7.2	4.4	0.03	0.10	1.8	MTA03-08HP5DF/DB
	8.9	5.1	0.20	0.20	9.5	6.2	0.10	0.20	3.8	MTA04-11HP5DF/DB
	10.8	6.1	0.20	0.20	11.3	7.2	0.10	0.20	5.6	MTA05-13HP5DF/DB
	12.5	7.2	0.20	0.20	13.2	8.6	0.20	0.20	7.8	MTA06-15HP5DF/DB
	15.8	9.4	0.30	0.20	16.8	11.4	0.30	0.20	14.5	MTA08-19HP5DF/DB