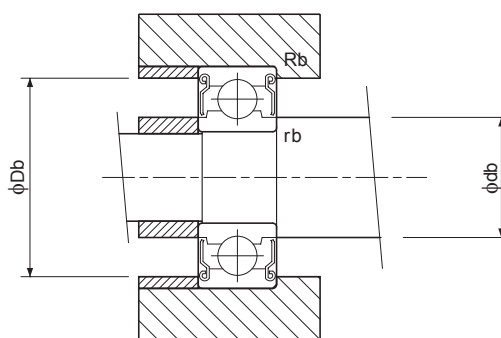
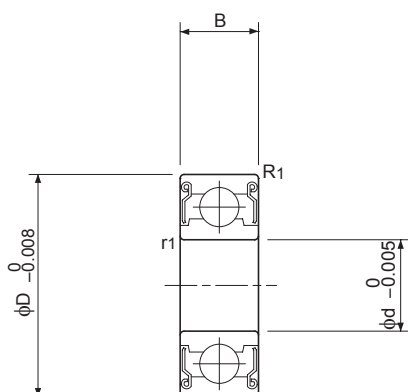


MSU系列/支持側軸承



型號	主要尺寸					基本額定荷重	
	內徑 φd	外徑 φD	寬度 B	倒角尺寸 (最小)		Cr (N)	Cor (N)
				r1	R1		
602HZZ	2	7	3.5	0.15	0.15	320	102
623HZZ	3	10	4	0.15	0.15	535	175
624HZZ	4	13	5	0.20	0.20	1110	390
B6-113HZZ1	6	15	6	0.20	0.20	1470	535
606HZZ1	6	17	6	0.30	0.30	1920	670

註1) 深溝滾珠軸承(ISC製)採用不鏽鋼材質，並填入低發塵潤滑油脂(NSK LG2)，是無塵規格的軸承。

深溝滾珠軸承(不鏽鋼規格)

Unit (單位) : mm

	容許迴轉數 min ⁻¹	建議的安裝尺寸				質量 g	型號
		Db 最大	db 最小	Rb 最大	rb 最大		
	63,000	6.25	3.85	0.15	0.15	0.6	602HZZ
	50,000	7.98	4.35	0.15	0.15	1.7	623HZZ
	40,000	11.35	6.0	0.20	0.20	3.1	624HZZ
	40,000	13.3	7.9	0.20	0.20	4.3	B6-113HZZ1
	38,000	14.8	8.2	0.30	0.30	6.1	606HZZ1