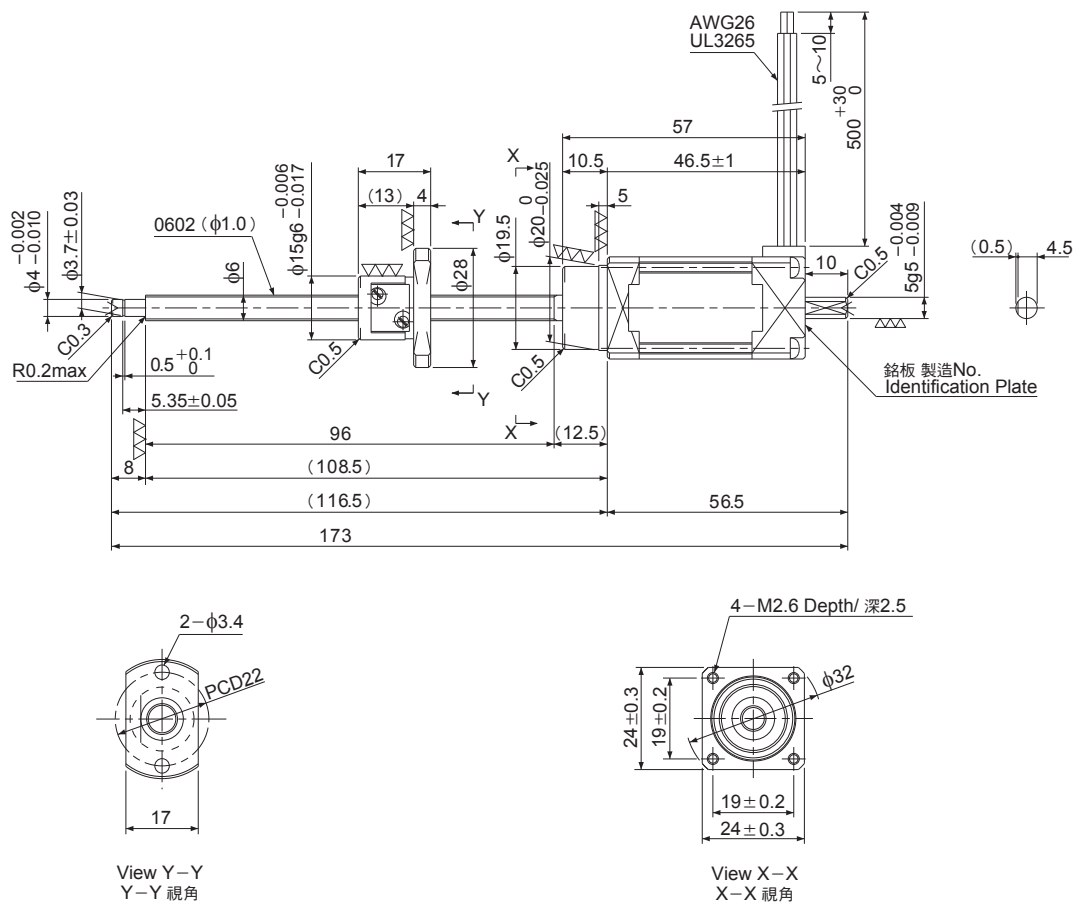


Precision Ball Screw + 5-phase Stepping Motor / 研磨級滾珠螺桿 + 5相步進馬達

MB0602

Shaft dia. (軸徑) $\phi 6$ Lead (導程) 2mm
Travel (行程) 75mm



Recommended Drivers 推薦驅動器	KR-A5CC KR-A55MC(Micro step) KR-A535M(Micro step/ AC-100~220V)
------------------------------	--

註1) 所推薦的驅動器與其接線圖請參考
P.A-298~A-299

Recommended accessories 推薦配件	Motor side Supporting plate/ 馬達側支持架	MP-20A或MP-20B
	Supported side Bracket/ 支持側支持架	SP-24
	Nut Block/ 螺帽固定架	NB-0602

Ball Screw Specifications	主要技術參數
Accuracy grade 精度等級	JIS C3
Thread direction 旋轉方向	Right 右旋
Axial play 軸向間隙	0mm
Reference Thrust 參考推力	50N
Shaft material 螺桿材質	Stainless steel 不鏽鋼
Nut material 螺帽材質	Chrome-molybdenum steel 鉻鉬鋼
Surface hardness 螺紋部表面硬度	最小HRC55 (Thread area)
Lubricant 潤滑劑	KSS original grease MSG No.1 KSS原廠潤滑油脂 MSG No.1

Motor Specifications	馬達參數
Basic step angle 基本步進角	0.72°
Rated Voltage 額定電壓	DC 1.28V
Rated current 額定電流	0.75A/ 相
Winding resistance 繞線電阻	1.7Ω
Holding Torque 保持轉矩	0.028Nm
Rotor inertia 轉子慣量	8.9g · cm ²
Operating temperature 使用溫度範圍	-20°C~50°C

註2) 可提供螺桿軸端裁切的加工。
軸端裁切以外的加工均屬特殊客製品。