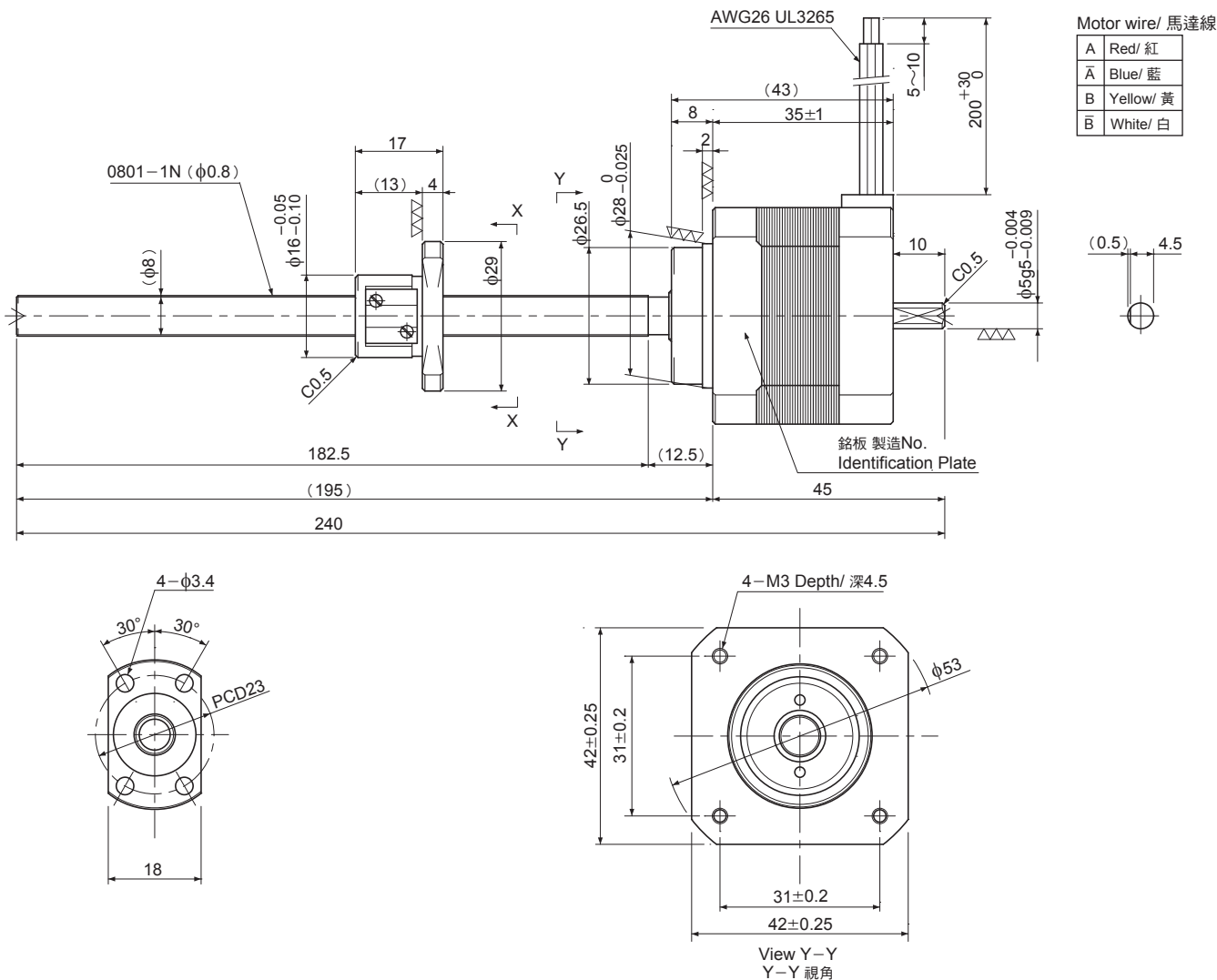


Rolled Ball Screw+2-phase Stepping Motor / 轉造級滾珠螺桿+2相步進馬達

# 2TMB0801

Shaft dia. (軸徑)  $\phi 8$  Lead (導程) 1mm  
Travel (行程) 150mm



Recommended Drivers 推薦驅動器	SD4030B2
------------------------------	----------

註1) 所推薦的驅動器與其接線圖，請參照P.A-299。

Recommended accessories 推薦配件	Motor side Supporting plate/ 馬達側支持架	MP-42A或MP-42B
	Supported side Bracket/ 支持側支持架	SP-42S
	Nut Block/ 螺帽固定架	NB-0801R

Ball Screw Specifications	主要技術參數
Accuracy grade 精度等級	JIS Ct7相當
Thread direction 旋轉方向	Right 右旋
Axial play 軸向間隙	0.03mm以下
Reference Thrust 參考推力	75N
Shaft material 螺桿材質	Stainless steel 不鏽鋼
Nut material 螺帽材質	Chrome-molybdenum steel 鉻鉬鋼
Surface hardness 螺紋部表面硬度	最小HRC55 (Thread area)
Lubricant 潤滑劑	KSS original grease MSG No.2 KSS原廠潤滑油脂 MSG No.2

Motor Specifications	馬達參數
Basic step angle 基本步進角	1.8°
Driving method 驅動方式	2相雙極
Rated Voltage 額定電壓	DC 2.2 V
Rated current 額定電流	DC 2.0 A
Winding resistance 繞線電阻	1.1Ω
Holding Torque 保持轉矩	0.24Nm
Rotor inertia 轉子慣量	42g · cm <sup>2</sup>
Operating temperature 使用溫度範圍	-20°C ~ 50°C

註2) 關於軸端追加工，請參照P.A-269。