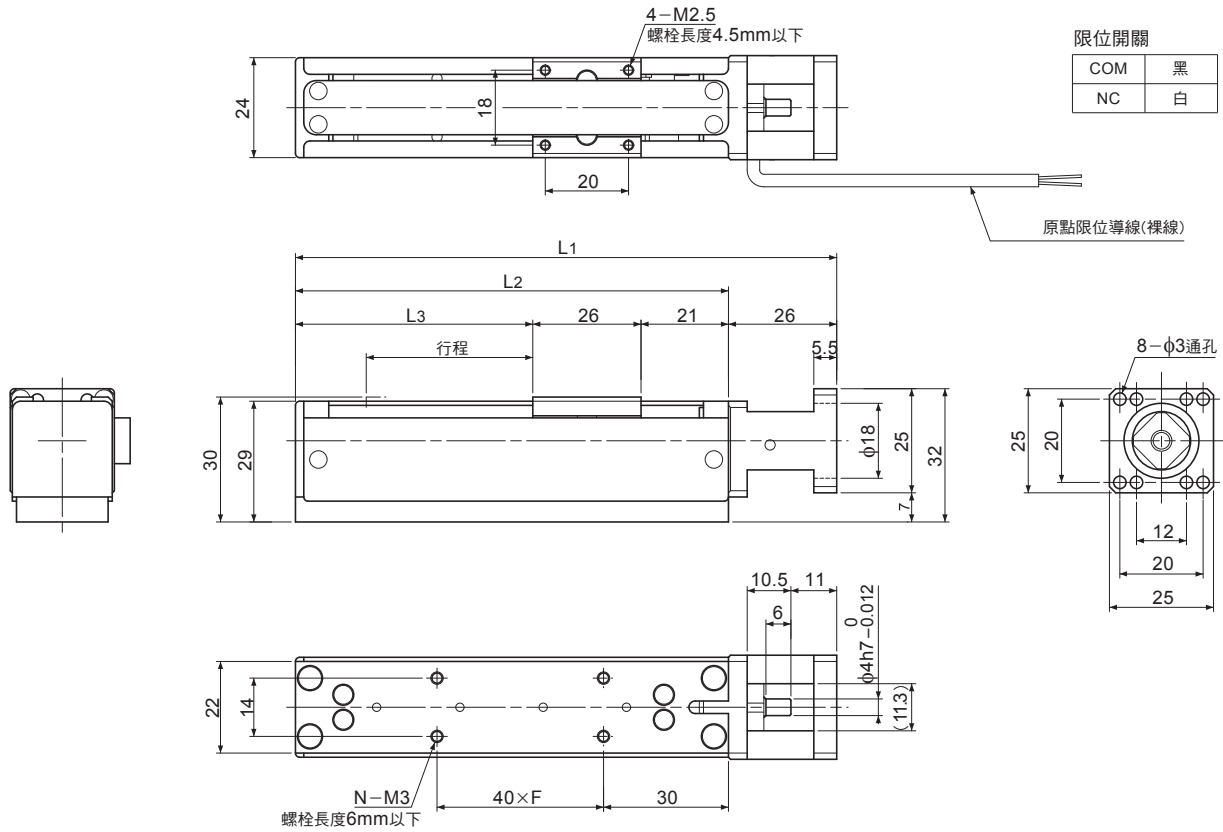


Flex Actuator 微型線性模組

Motor-less type(Standard) Rolled Ball Screw type Actuator



型號	行程 (mm)	螺桿導程 (mm)	馬達所需扭矩 (Nm)	長度 (mm)				
				L1	L2	L3	F	N
FAS-R010-020	20	1	0.009	110	84	37	1	4
FAS-R010-040	40	1	0.009	130	104	57	1	4
FAS-R020-040		2	0.011					
FAS-R060-040		6	0.017					
FAS-R100-040		10	0.015					
FAS-R010-080	80	1	0.009	170	144	97	2	6
FAS-R020-080		2	0.011					
FAS-R060-080		6	0.017					
FAS-R100-080		10	0.015					
FAS-R060-120	120	6	0.017	210	184	137	3	8
FAS-R100-120		10	0.015					
FAS-R060-160	160	6	0.017	250	224	177	4	10
FAS-R100-160		10	0.015					
FAS-R060-200	200	6	0.017	290	264	217	5	12
FAS-R100-200		10	0.015					

無馬達型(標準品) 轉造級滾珠螺桿線性模組

備註

- 1) 使用時不能出現結露現象。
- 2) 容許力矩是其他方向沒有荷重時的值。
- 3) 扭矩值為參考值。
- 4) 無馬達時，反覆定位精度及空轉為參考值。
- 5) 無馬達時，容許速度及最大荷重能力為推薦值。
- 6) 馬達所需扭矩為最大垂直荷重能力作用時的所需扭矩。
- 7) 推薦聯軸器
 - NBK(銅屋)：MWS-12C-4*(4或5)
 - NBK(銅屋)：MOS-12C-4*(3或4或5)

	最大荷重能力 (N)		容許速度 (mm/sec)	質量 (g)
	水平	垂直		
	29.4	19.6	0~25	160
	29.4	19.6	0~25	180
	29.4	19.6	0~50	
	19.6	9.8	0~150	
	19.6	4.9	0~250	
	29.4	19.6	0~25	225
	29.4	19.6	0~50	
	19.6	9.8	0~150	
	19.6	4.9	0~250	
	19.6	9.8	0~150	265
	19.6	4.9	0~250	
	19.6	9.8	0~150	310
	19.6	4.9	0~250	
	19.6	9.8	0~150	350
	19.6	4.9	0~250	

規格性能表	
反覆定位精度	Max. ±0.01mm
空轉	Max. 0.01mm
本體材質	鋁
導向結構	線性滑軌(1列)
感知器	限位開關
原點復歸精度	Max. ±0.01mm
加減速率	—
容許力矩	
Pitching 俯仰 Mp	0.10Nm
Yawing 偏轉 My	0.09Nm
Rolling 滾動 Mr	0.23Nm
潤滑	MSG No.2(KSS)
使用溫度範圍	0 ~ 40 °C