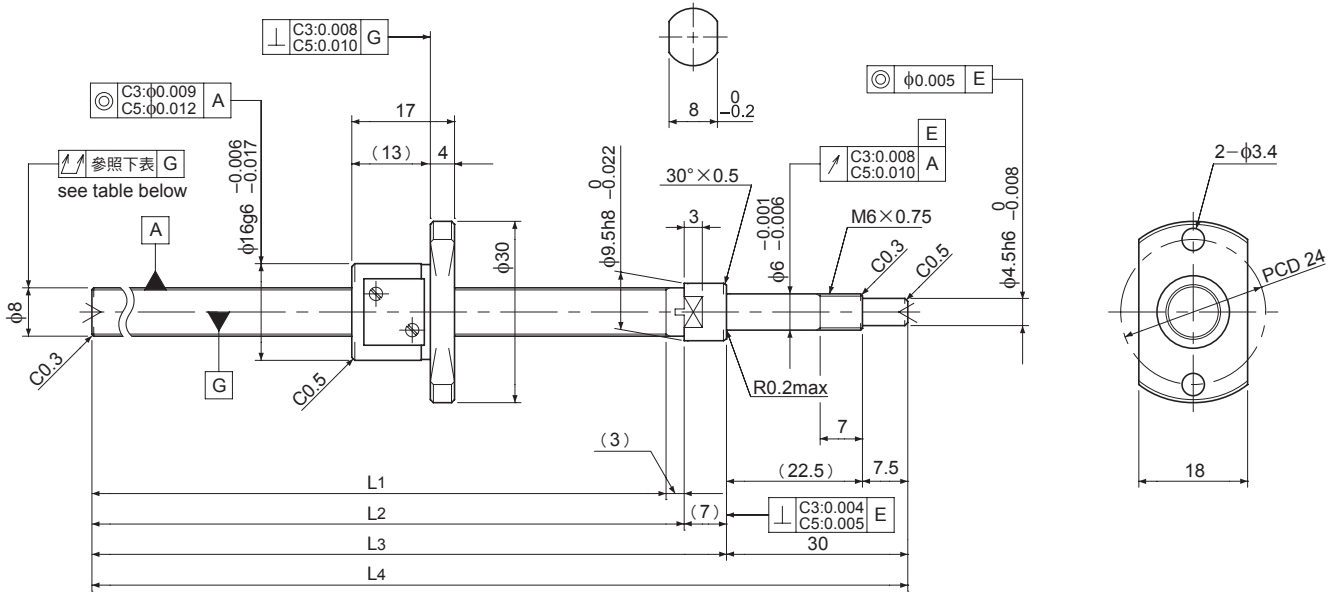


SG0801

Shaft dia. (軸徑) $\phi 8$ Lead (導程) 1mm

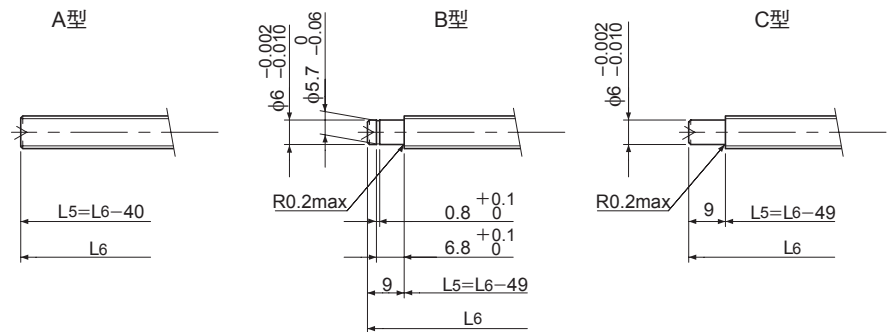
C3&C5



Unit (單位) : mm

Ball Screw Specifications		主要技術參數
Ball size 鋼珠直徑		$\phi 0.8$
Number of thread 螺紋數		1
Thread direction 旋轉方向	Right 右旋	
Shaft root dia. 螺桿谷徑		$\phi 7.3$
Number of circuit 循環數		3.7×1
Shaft, Nut material 螺桿、螺帽材質		SCM415H
Surface hardness 螺紋部表面硬度		HRC58~62 (Thread area)
Anti-rust treatment 防鏽處理		Anti-rust oil 防鏽油

Supported-side end-journal profile 支持側軸端加工形狀



L5 : Thread length after end-journal machining. 追加加工後的螺牙長度
L6 : Total length after end-journal machining. 追加加工後的總長度

Support-unit Recommendation 推薦的支持座	Supported-side 支持側	Fixed-side 固定側
	MSU-6CS/6GS,EF6	MSU-6C/6G,EK6

D-型：上記以外の形狀

Unit (單位) : mm

Ball Screw Model 滾珠螺桿型號	Travel 行程	Grade 精度	Shaft length 螺桿長度				Lead accuracy 導程精度		Total Run-out 偏擺量	Axial play 軸向間隙	Preload Torque 預壓扭矩 Nm	Basic Load Rating 基本額定荷重 N	
			L1	L2	L3	L4	Travel deviation 代表移動量誤差 e_p	Variation 變動 V_u				Dynamic 動額定荷重 C_a	Static 靜額定荷重 C_oa
SG0801-100R140C3	80	C3	100	103	110	140	± 0.008	0.008	0.035	0 Spacer Ball 間隔鋼珠 (1:1)	0.002 ~ 0.008	490	820
SG0801-130R170C3	110	C3	130	133	140	170	± 0.010	0.008	0.035				
SG0801-160R200C3	140	C3	160	163	170	200	± 0.010	0.008	0.035				
SG0801-210R250C3	190	C3	210	213	220	250	± 0.012	0.008	0.050				
SG0801-100R140C5	80	C5	100	103	110	140	± 0.018	0.018	0.050	~0.005	—	780	1650
SG0801-130R170C5	110	C5	130	133	140	170	± 0.020	0.018	0.050				
SG0801-160R200C5	140	C5	160	163	170	200	± 0.020	0.018	0.050				
SG0801-210R250C5	190	C5	210	213	220	250	± 0.023	0.018	0.065				

Note) Please refer to P.A-17 for order code of end-journal machining.

註) 追加加工的型號指定方式請參照P.A-17。