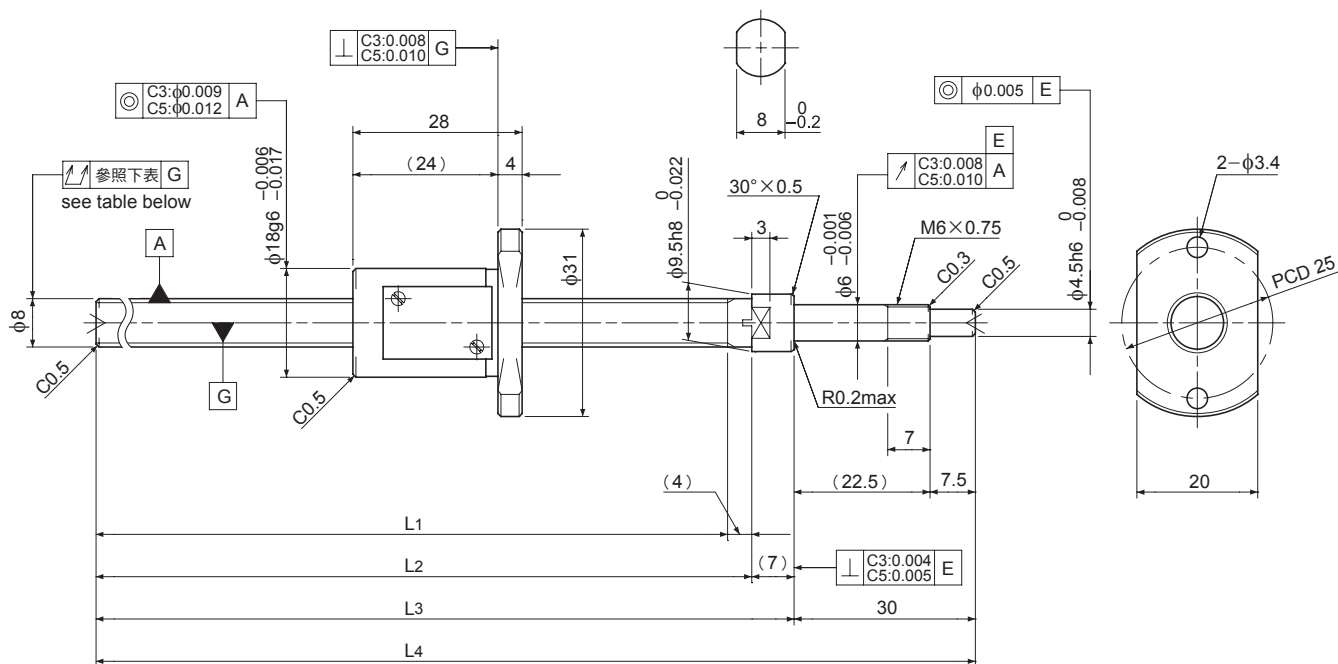


# SG0805

Shaft dia. (軸徑)  $\phi 8$  Lead (導程) 5mm

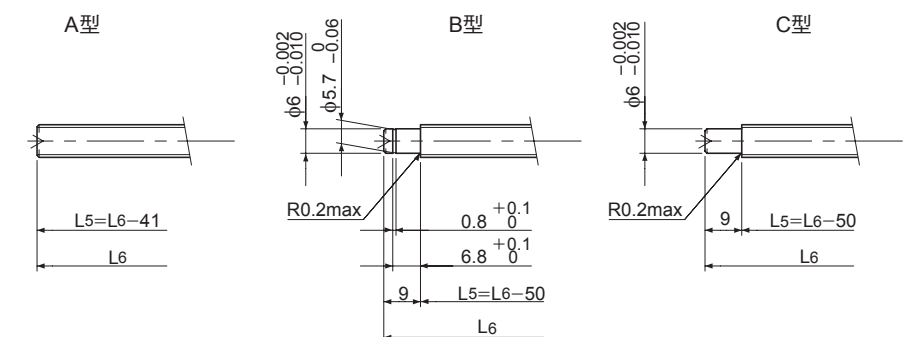
# C3&C5



Unit (單位) : mm

Ball Screw Specifications		主要技術參數
Ball size 鋼珠直徑		$\phi 1.5875$
Number of thread 螺紋數		1
Thread direction 旋轉方向		Right 右旋
Shaft root dia. 螺桿谷徑		$\phi 6.6$
Number of circuit 循環數		$2.7 \times 1$
Shaft, Nut material 螺桿、螺帽材質		SCM415H
Surface hardness 螺紋部表面硬度		HRC58~62 (Thread area)
Anti-rust treatment 防鏽處理		Anti-rust oil 防鏽油

Supported-side end-journal profile 支持側軸端加工形狀



L5 : Thread length after end-journal machining. 追加加工後的螺牙長度  
L6 : Total length after end-journal machining. 追加加工後的總長度

Support-unit Recommendation 推薦的支持座	Supported-side 支持側	Fixed-side 固定側
	MSU-6CS/6GS,EF6	MSU-6C/6G,EK6

D-type : 上記以外の形狀

Unit (單位) : mm

Ball Screw Model 滾珠螺桿型號	Travel 行程	Grade 精度	Shaft length 螺桿長度				Lead accuracy 導程精度		Total Run-out 偏擺量	Axial play 軸向間隙	Preload Torque 預壓扭矩 Nm	Basic Load Rating 基本額定荷重 N	
			L1	L2	L3	L4	Travel deviation 代表移動量誤差 ep	Variation 變動 Vu				Dynamic 動額定荷重 Ca	Static 靜額定荷重 Coa
SG0805-099R140C3	70	C3	99	103	110	140	$\pm 0.008$	0.008	0.035	0 Spacer Ball 間隔鋼珠 (1:1)	~0.015	1150	1500
SG0805-209R250C3	180	C3	209	213	220	250	$\pm 0.012$	0.008	0.050				
SG0805-099R140C5	70	C5	99	103	110	140	$\pm 0.018$	0.018	0.050	~0.005	—	1850	3000
SG0805-209R250C5	180	C5	209	213	220	250	$\pm 0.023$	0.018	0.065				

Note ) Please refer to P.A-17 for order code of end-journal machining.

註) 追加加工的型號指定方式請參照P.A-17。