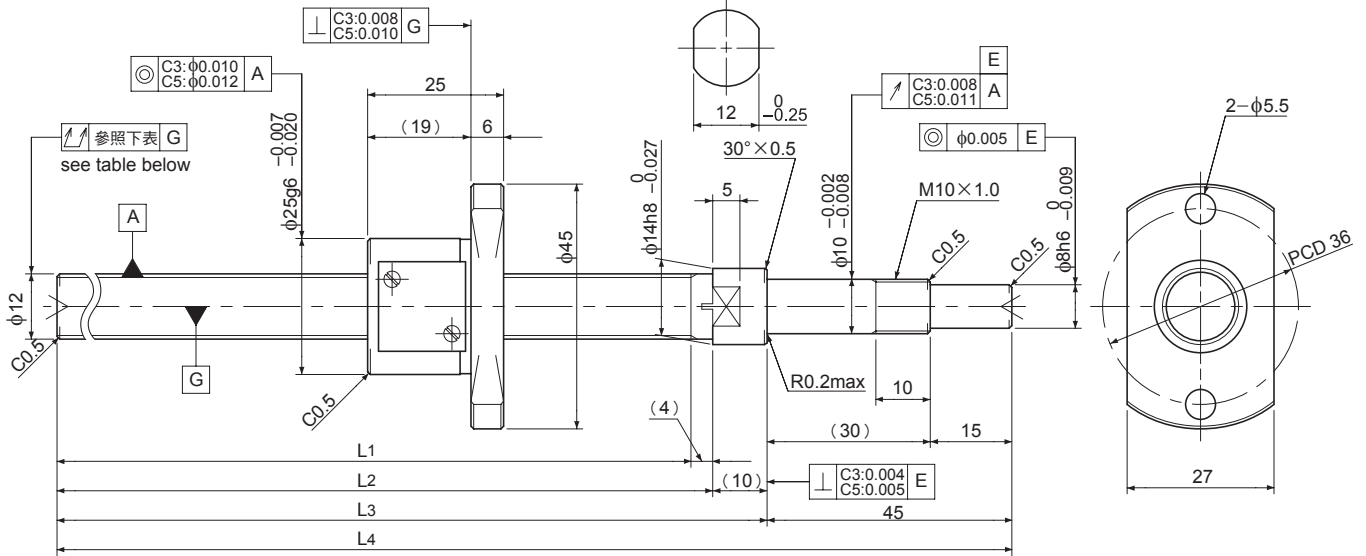


# SG1202

Shaft dia. (軸徑)  $\phi 12$  Lead (導程) 2mm

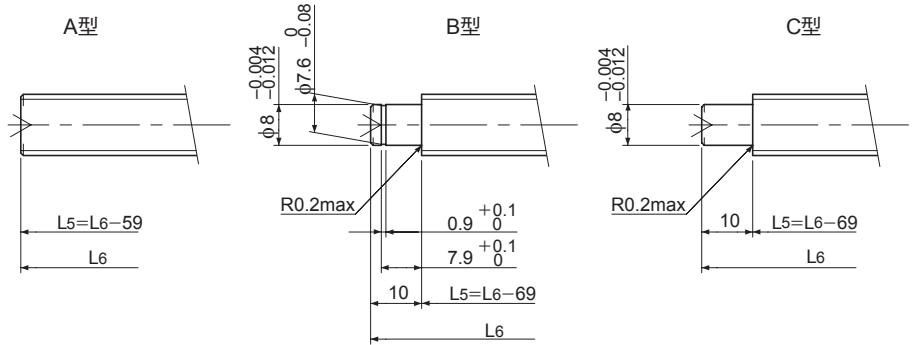
# C3&C5



Unit (單位) : mm

Ball Screw Specifications	主要技術參數
Ball size 鋼珠直徑	$\phi 1.5875$
Number of thread 螺紋數	1
Thread direction 旋轉方向	Right 右旋
Shaft root dia. 螺桿谷徑	$\phi 10.6$
Number of circuit 循環數	$3.7 \times 1$
Shaft, Nut material 螺桿、螺帽材質	SCM415H
Surface hardness 螺紋部表面硬度	HRC58~62 (Thread area)
Anti-rust treatment 防鏽處理	Anti-rust oil 防鏽油

### Supported-side end-journal profile 支持側軸端加工形狀



L5 : Thread length after end-journal machining. 追加加工後的螺牙長度  
L6 : Total length after end-journal machining. 追加加工後的總長度

Support-unit Recommendation 推薦的支持座	Supported-side 支持側	Fixed-side 固定側
	EF10	EK10

D-type : 上記以外の形狀

Unit (單位) : mm

Ball Screw Model 滾珠螺桿型號	Travel 行程	Grade 精度	Shaft length 螺桿長度				Lead accuracy 導程精度		Total Run-out 偏擺量	Axial play 軸向間隙	Preload Torque 預壓扭矩 Nm	Basic Load Rating 基本額定荷重 N	
			L1	L2	L3	L4	Travel deviation 代表移動量誤差 $e_p$	Variation 變動 $V_u$				Dynamic 動額定荷重 $C_a$	Static 靜額定荷重 $C_{0a}$
SG1202-141R200C3	115	C3	141	145	155	200	$\pm 0.010$	0.008	0.035	0 Spacer Ball 間隔鋼珠 (1:1)	0.008~ 0.040	1900	3200
SG1202-191R250C3	165	C3	191	195	205	250	$\pm 0.010$	0.008	0.040				
SG1202-241R300C3	215	C3	241	245	255	300	$\pm 0.012$	0.008	0.040				
SG1202-291R350C3	265	C3	291	295	305	350	$\pm 0.012$	0.008	0.050				
SG1202-341R400C3	315	C3	341	345	355	400	$\pm 0.013$	0.010	0.050				
SG1202-141R200C5	115	C5	141	145	155	200	$\pm 0.020$	0.018	0.040	~0.005	—	3000	6400
SG1202-191R250C5	165	C5	191	195	205	250	$\pm 0.020$	0.018	0.055				
SG1202-241R300C5	215	C5	241	245	255	300	$\pm 0.023$	0.018	0.055				
SG1202-291R350C5	265	C5	291	295	305	350	$\pm 0.023$	0.018	0.065				
SG1202-341R400C5	315	C5	341	345	355	400	$\pm 0.025$	0.020	0.065				

Note) Please refer to P.A-17 for order code of end-journal machining.

註) 追加加工の型號指定方式請參照P.A-17。