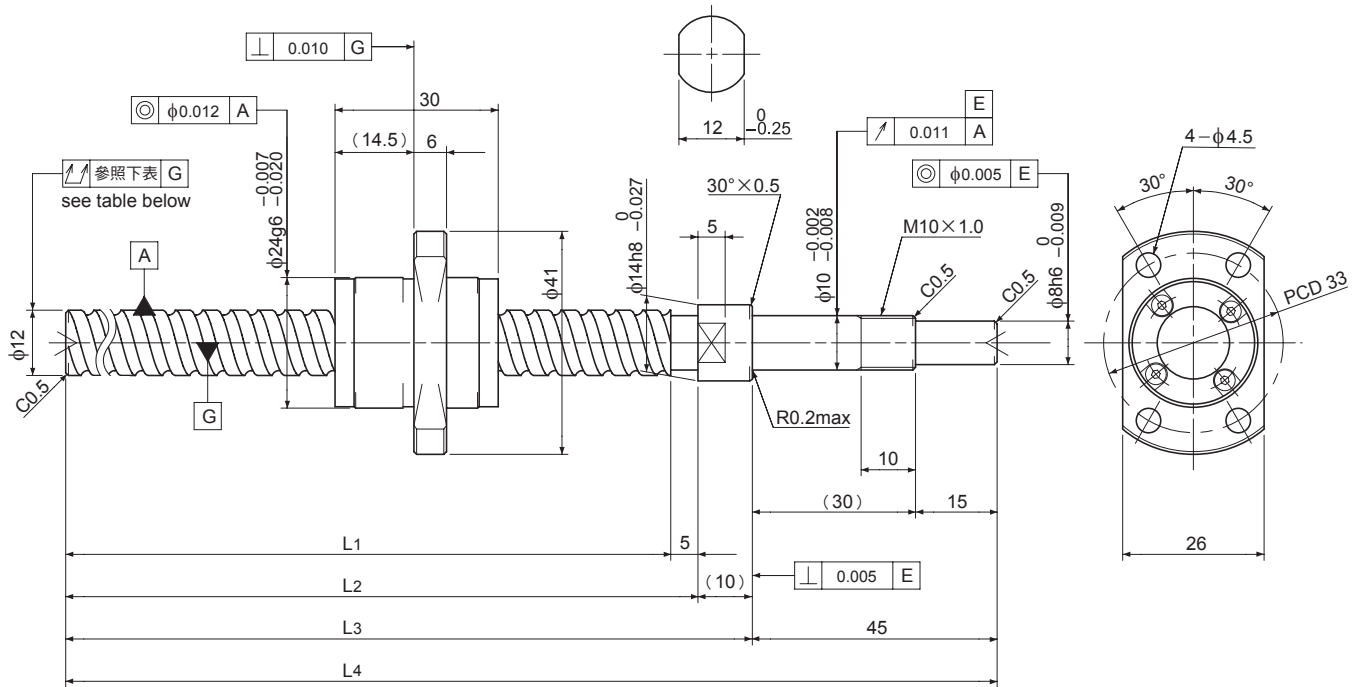


# SG1210

Shaft dia. (軸徑)  $\phi 12$  Lead (導程) 10mm

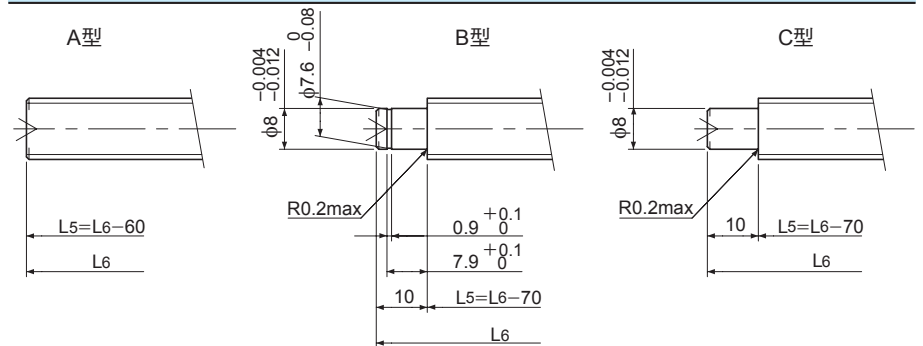
# C5



Unit (單位) : mm

Ball Screw Specifications		主要技術參數
Ball size 鋼珠直徑		$\phi 2.381$
Number of thread 螺紋數		2
Thread direction 旋轉方向		Right 右旋
Shaft root dia. 螺桿谷徑		$\phi 10.2$
Number of circuit 循環數		$1.7 \times 2$
Shaft, Nut material 螺桿、螺帽材質		SCM415H
Surface hardness 螺紋部表面硬度		HRC58~62 (Thread area)
Anti-rust treatment 防鏽處理		Anti-rust oil 防鏽油

### Supported-side end-journal profile 支持側軸端加工形狀



L5 : Thread length after end-journal machining. 追加加工後的螺牙長度  
L6 : Total length after end-journal machining. 追加加工後的總長度

Support-unit Recommendation 推薦的支持座		Supported-side 支持側	支持側
		Fixed-side 固定側	EF10
			EK10

D-型：上記以外の形狀

Unit (單位) : mm

Ball Screw Model 滾珠螺桿型號	Travel 行程	Grade 精度	Shaft length 螺桿長度				Lead accuracy 導程精度		Total Run-out 偏擺量	Axial play 軸向間隙	Preload Torque 預壓扭矩 Nm	Basic Load Rating 基本額定荷重 N	
			L1	L2	L3	L4	Travel deviation 代表移動量誤差 $e_p$	Variation 變動 $V_u$				Dynamic 動額定荷重 $C_a$	Static 靜額定荷重 $C_oa$
SG1210-240R300C5	210	C5	240	245	255	300	$\pm 0.023$	0.018	0.055	~0.005	—	5100	9800
SG1210-340R400C5	310	C5	340	345	355	400	$\pm 0.025$	0.020	0.065				

Note) Please refer to P.A-17 for order code of end-journal machining.

註) 追加加工的型號指定方式請參照P.A-17。