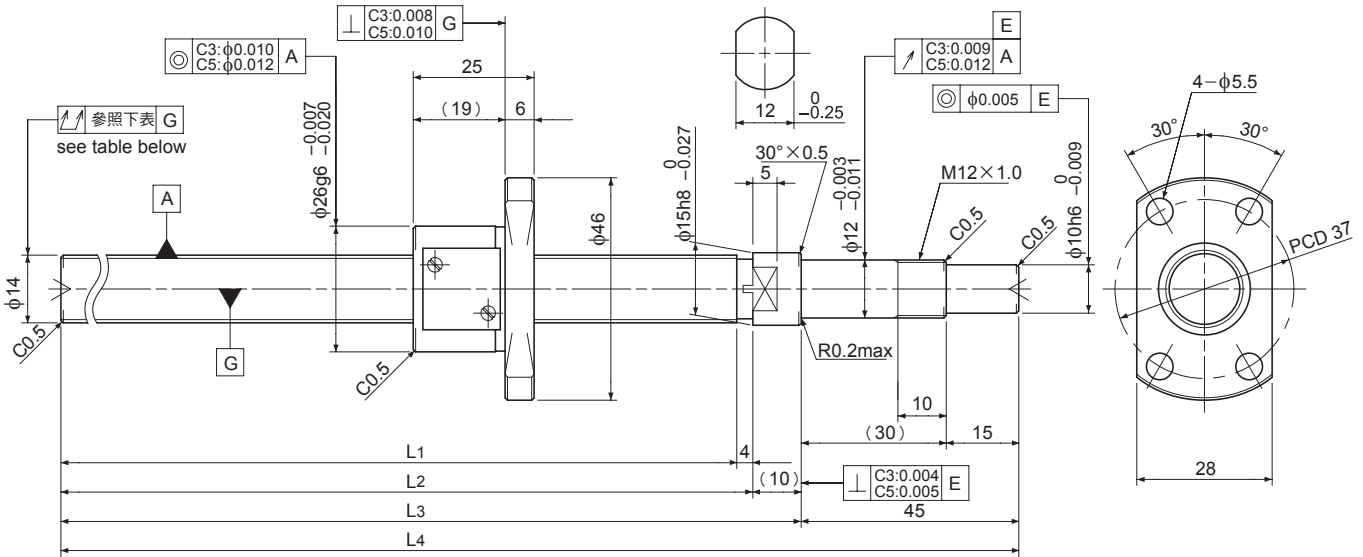


SG1402

Shaft dia. (軸徑) $\phi 14$ Lead (導程) 2mm

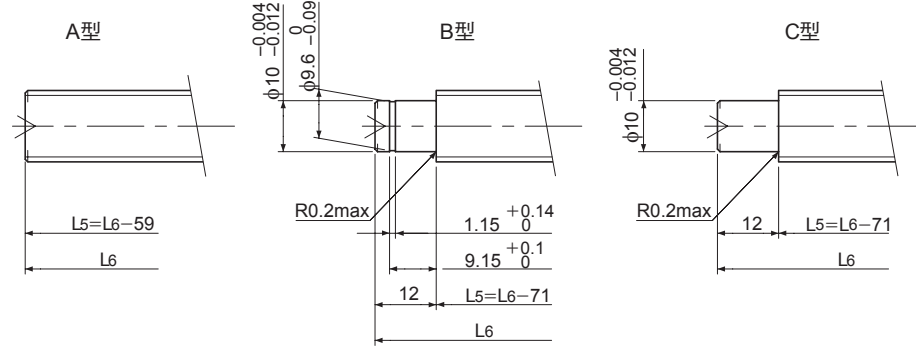
C3&C5



Unit (單位) : mm

Ball Screw Specifications	主要技術參數
Ball size 鋼珠直徑	$\phi 1.5875$
Number of thread 螺紋數	1
Thread direction 旋轉方向	Right 右旋
Shaft root dia. 螺桿谷徑	$\phi 12.6$
Number of circuit 循環數	3.7×1
Shaft, Nut material 螺桿、螺帽材質	SCM415H
Surface hardness 螺紋部表面硬度	HRC58~62 (Thread area)
Anti-rust treatment 防鏽處理	Anti-rust oil 防鏽油

Supported-side end-journal profile 支持側軸端加工形狀



L5 : Thread length after end-journal machining. 追加工後的螺牙長度
L6 : Total length after end-journal machining. 追加工後的總長度

Support-unit Recommendation	推薦的支持座	Supported-side 支持側	支持側
		Fixed-side 固定側	固定側
			EF12
			EK12

D-type : 上記以外の形状

Unit (單位) : mm

Ball Screw Model 滾珠螺桿型號	Travel 行程	Grade 精度	Shaft length 螺桿長度				Lead accuracy 導程精度		Total Run-out 偏擺量	Axial play 軸向間隙	Preload Torque 預壓扭矩 Nm	Basic Load Rating 基本額定荷重 N	
			L1	L2	L3	L4	Travel deviation 代表移動量誤差 e_p	Variation 變動 V_u				Dynamic 動額定荷重 C_a	Static 靜額定荷重 C_oa
SG1402-141R200C3	115	C3	141	145	155	200	± 0.010	0.008	0.025	0 Spacer Ball 間隔鋼珠 (1:1)	0.010~ 0.050	2000	3800
SG1402-191R250C3	165	C3	191	195	205	250	± 0.010	0.008	0.030				
SG1402-241R300C3	215	C3	241	245	255	300	± 0.012	0.008	0.030				
SG1402-291R350C3	265	C3	291	295	305	350	± 0.012	0.008	0.040				
SG1402-391R450C3	365	C3	391	395	405	450	± 0.013	0.010	0.050	~0.005	—	3200	7500
SG1402-141R200C5	115	C5	141	145	155	200	± 0.020	0.018	0.040				
SG1402-191R250C5	165	C5	191	195	205	250	± 0.020	0.018	0.045				
SG1402-241R300C5	215	C5	241	245	255	300	± 0.023	0.018	0.045				
SG1402-291R350C5	265	C5	291	295	305	350	± 0.023	0.018	0.055				
SG1402-391R450C5	365	C5	391	395	405	450	± 0.025	0.020	0.060				

Note) Please refer to P.A-17 for order code of end-journal machining.

註) 追加工の型號指定方式請參照P.A-17。