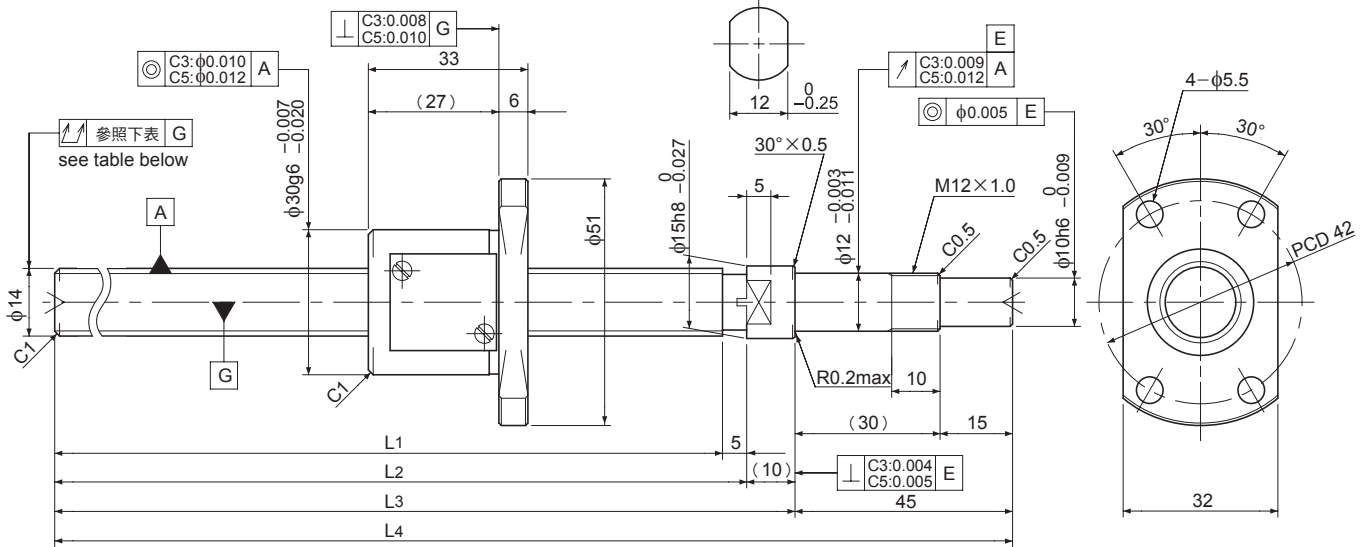


# SG1404

Shaft dia. (軸徑)  $\phi 14$  Lead (導程) 4mm

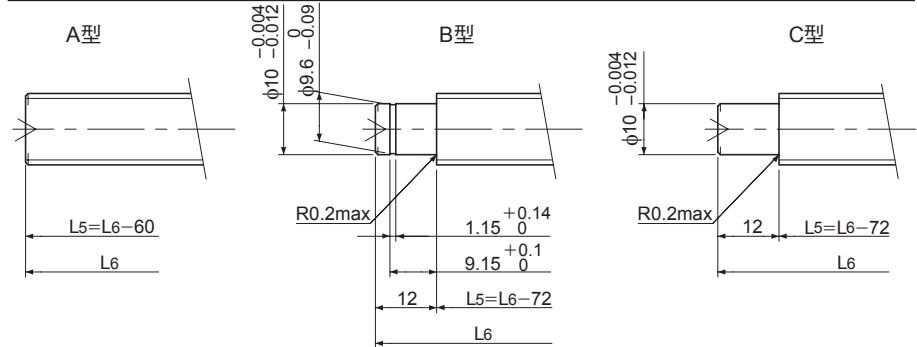
# C3&C5



Unit (單位) : mm

Ball Screw Specifications		主要技術參數
Ball size 鋼珠直徑		$\phi 2.381$
Number of thread 螺紋數		1
Thread direction 旋轉方向		Right 右旋
Shaft root dia. 螺桿谷徑		$\phi 11.8$
Number of circuit 循環數		$3.7 \times 1$
Shaft, Nut material 螺桿、螺帽材質		SCM415H
Surface hardness 螺紋部表面硬度		HRC58~62 (Thread area)
Anti-rust treatment 防鏽處理		Anti-rust oil 防鏽油

Supported-side end-journal profile 支持側軸端加工形狀



L5 : Thread length after end-journal machining. 追加加工後的螺牙長度  
L6 : Total length after end-journal machining. 追加加工後的總長度

Support-unit Recommendation	推薦的支持座	Supported-side	支持側
		Fixed-side	固定側
			EF12
			EK12

D-type : 上記以外の形狀

Unit (單位) : mm

Ball Screw Model 滾珠螺桿型號	Travel 行程	Grade 精度	Shaft length 螺桿長度				Lead accuracy 導程精度		Total Run-out 偏擺量	Axial play 軸向間隙	Preload Torque 預壓扭矩 Nm	Basic Load Rating 基本額定荷重 N	
			L1	L2	L3	L4	Travel deviation 代表移動量誤差 $e_p$	Variation 變動 $V_u$				Dynamic 動額定荷重 Ca	Static 靜額定荷重 Coa
SG1404-190R250C3	155	C3	190	195	205	250	$\pm 0.010$	0.008	0.030	0 Spacer Ball 間隔鋼珠 (1:1)	0.020~ 0.070	3600	5800
SG1404-240R300C3	205	C3	240	245	255	300	$\pm 0.012$	0.008	0.030				
SG1404-290R350C3	255	C3	290	295	305	350	$\pm 0.012$	0.008	0.040				
SG1404-390R450C3	355	C3	390	395	405	450	$\pm 0.013$	0.010	0.050				
SG1404-490R550C3	455	C3	490	495	505	550	$\pm 0.015$	0.010	0.055	~0.005	—	5700	11600
SG1404-190R250C5	155	C5	190	195	205	250	$\pm 0.020$	0.018	0.045				
SG1404-240R300C5	205	C5	240	245	255	300	$\pm 0.023$	0.018	0.045				
SG1404-290R350C5	255	C5	290	295	305	350	$\pm 0.023$	0.018	0.055				
SG1404-390R450C5	355	C5	390	395	405	450	$\pm 0.025$	0.020	0.060				
SG1404-490R550C5	455	C5	490	495	505	550	$\pm 0.027$	0.020	0.075				

Note ) Please refer to P.A-17 for order code of end-journal machining.

註) 追加加工的型號指定方式請參照P.A-17。