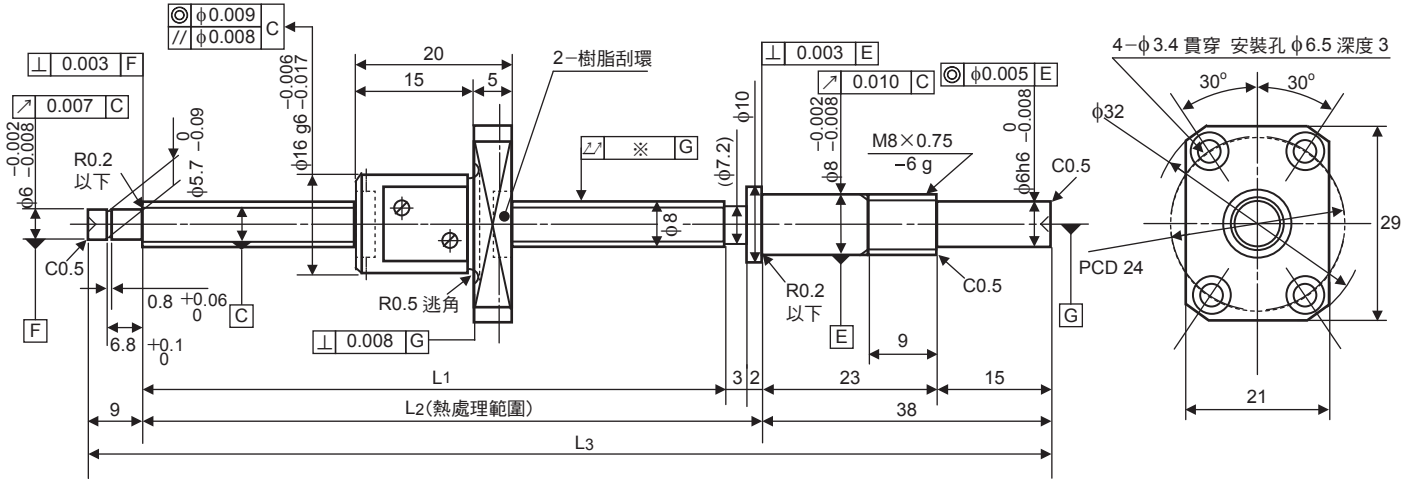


軸端完成品

\* 螺桿、螺帽材質：SCM415H。

\* 特殊規格品的製作請與我們聯絡。φ4~40，長度1500mm以下，不鏽鋼材質的滾珠螺桿也可以製作。



Unit (單位) : mm

螺桿軸徑φ	8
導程	1
精度等級	C3
鋼珠直徑	0.800
螺紋數	1
旋轉方向	右
螺桿谷徑	7.3
循環數	2.7圈1列
螺桿、螺帽材質	SCM415H

軸向間隙記號	T	Z
軸向間隙	0.005mm以下	0
基本動額定荷重 Ca N	750	470
基本靜額定荷重 Coa N	1520	760

Unit (單位) : mm

型號	行程	螺桿長度			導程精度		※ 偏擺量
		L1	L2	L3	移動量誤差	變動	
BSP0801RC3T-122	40	70	75	122	±0.008	0.008	0.020
BSP0801RC3T-152	70	100	105	152	±0.008	0.008	0.025
BSP0801RC3T-182	100	130	135	182	±0.01	0.008	0.025