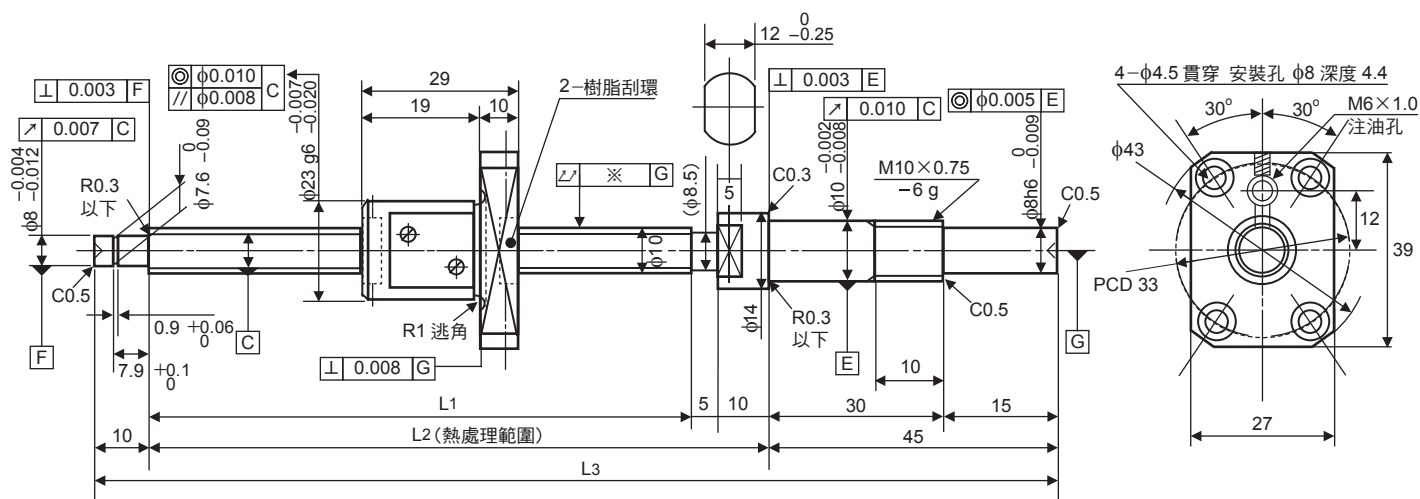


軸端完成品

* 螺桿、螺帽材質：SCM415H。
 * 特殊規格品的製作請與我們聯絡。φ4~40，長度1500mm以下，不鏽鋼材質的滾珠螺桿也可以製作。



Unit (單位) : mm

螺桿軸徑φ	10
導程	2
精度等級	C3
鋼珠直徑	1.5875
螺紋數	1
旋轉方向	右
螺桿谷徑	8.6
循環數	2.7圈1列
螺桿、螺帽材質	SCM415H

軸向間隙記號	T	Z
軸向間隙	0.005mm以下	0
基本動額定荷重 Ca N	1980	1250
基本靜額定荷重 Coa N	3820	1910

Unit (單位) : mm

型號	行程	螺桿長度			導程精度		※ 偏擺量
		L1	L2	L3	移動量誤差	變動	
BSP1002RC3T-169	60	99	114	169	±0.008	0.008	0.025
BSP1002RC3T-209	100	139	154	209	±0.01	0.008	0.030
BSP1002RC3T-259	150	189	204	259	±0.01	0.008	0.030