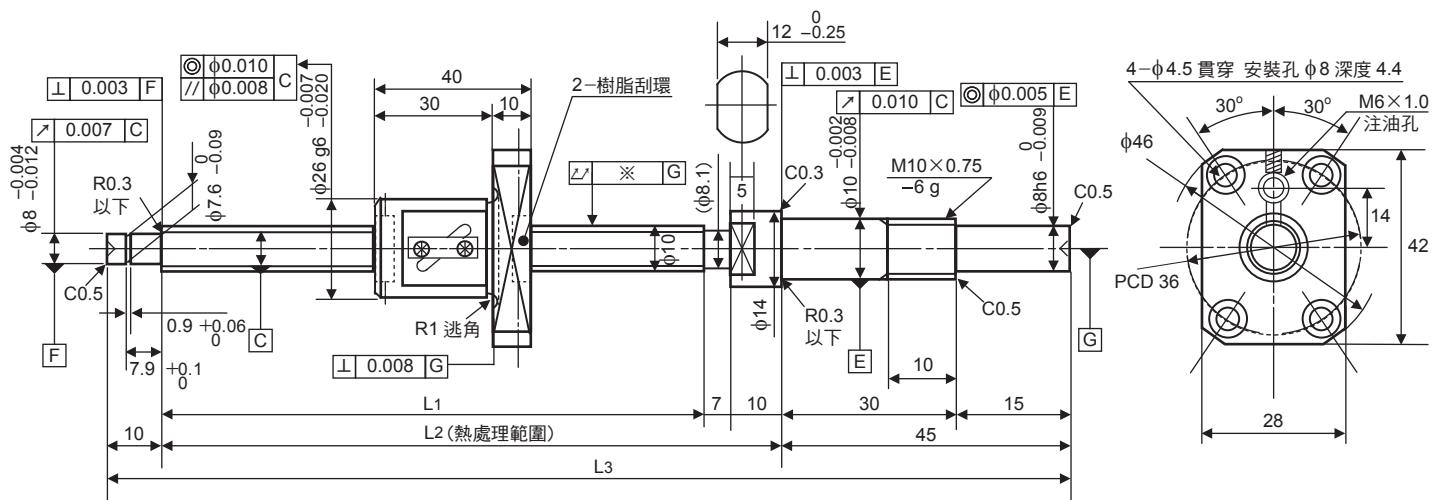


軸端完成品

\* 螺桿、螺帽材質：SCM415H。

\* 特殊規格品的製作請與我們聯絡。φ4~40，長度1500mm以下，不鏽鋼材質的滾珠螺桿也可以製作。



Unit (單位) : mm

滾珠螺桿規格性能表	
螺桿軸徑φ	10
導程	10
精度等級	C3
鋼珠直徑	2.000
螺紋數	1
旋轉方向	右
螺桿谷徑	8.2
循環數	1.5圈1列
螺桿、螺帽材質	SCM415H

軸向間隙記號	T	Z
軸向間隙	0.005mm以下	0
基本動額定荷重 Ca N	1720	1080
基本靜額定荷重 Coa N	2745	1375

Unit (單位) : mm

型號	行程	螺桿長度			導程精度		※ 偏擺量
		L1	L2	L3	移動量誤差	變動	
BSF1010AC3T-242	100	170	187	242	±0.01	0.008	0.030
BSF1010AC3T-292	150	220	237	292	±0.012	0.008	0.030
BSF1010AC3T-342	200	270	287	342	±0.012	0.008	0.035
BSF1010AC3T-392	250	320	337	392	±0.013	0.01	0.035