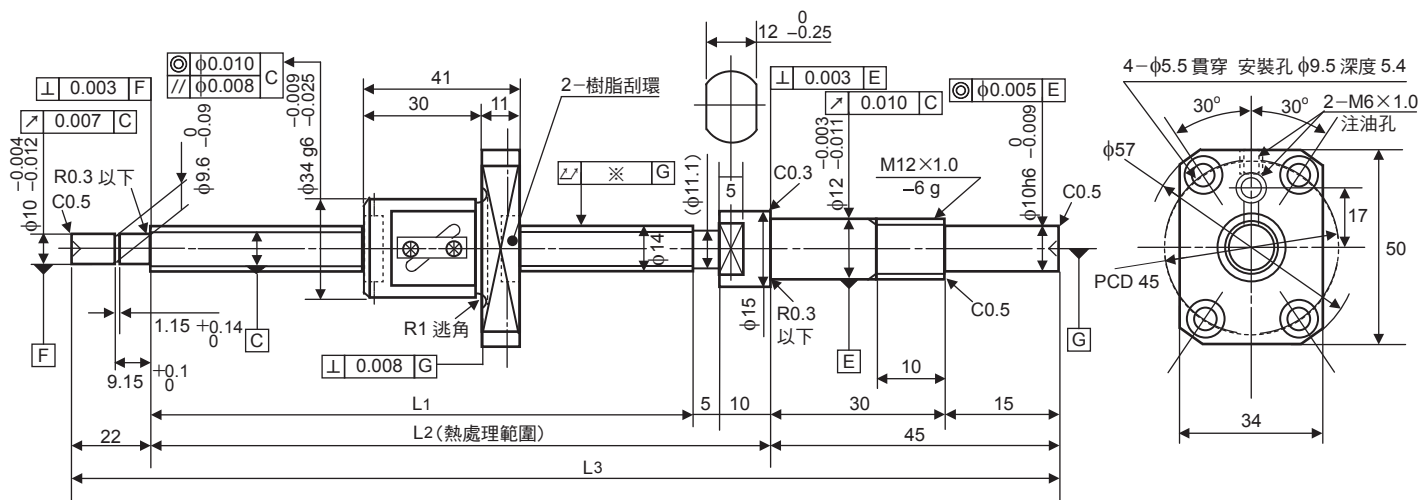


軸端完成品

* 螺桿、螺帽材質：SCM415H。

* 特殊規格品的製作請與我們聯絡。φ4~40，長度1500mm以下，不鏽鋼材質的滾珠螺桿也可以製作。



Unit (單位) : mm

| 滾珠螺桿規格性能表 | |
|-----------|---------|
| 螺桿軸徑φ | 14 |
| 導程 | 5 |
| 精度等級 | C3 |
| 鋼珠直徑 | 3.175 |
| 螺紋數 | 1 |
| 旋轉方向 | 右 |
| 螺桿谷徑 | 11.2 |
| 循環數 | 2.5圈1列 |
| 螺桿、螺帽材質 | SCM415H |

| 軸向間隙記號 | T | Z |
|---------------|-----------|------|
| 軸向間隙 | 0.005mm以下 | 0 |
| 基本動額定荷重 Ca N | 6270 | 3950 |
| 基本靜額定荷重 Coa N | 11660 | 5830 |

Unit (單位) : mm

| 型號 | 行程 | 螺桿長度 | | | 導程精度 | | ※ 偏擺量 |
|-----------------|-----|------|-----|-----|--------|-------|-------|
| | | L1 | L2 | L3 | 移動量誤差 | 變動 | |
| BSF1405EC3T-293 | 150 | 211 | 226 | 293 | ±0.012 | 0.008 | 0.025 |
| BSF1405EC3T-343 | 200 | 261 | 276 | 343 | ±0.012 | 0.008 | 0.030 |
| BSF1405EC3T-393 | 250 | 311 | 326 | 393 | ±0.012 | 0.008 | 0.030 |
| BSF1405EC3T-443 | 300 | 361 | 376 | 443 | ±0.013 | 0.01 | 0.035 |