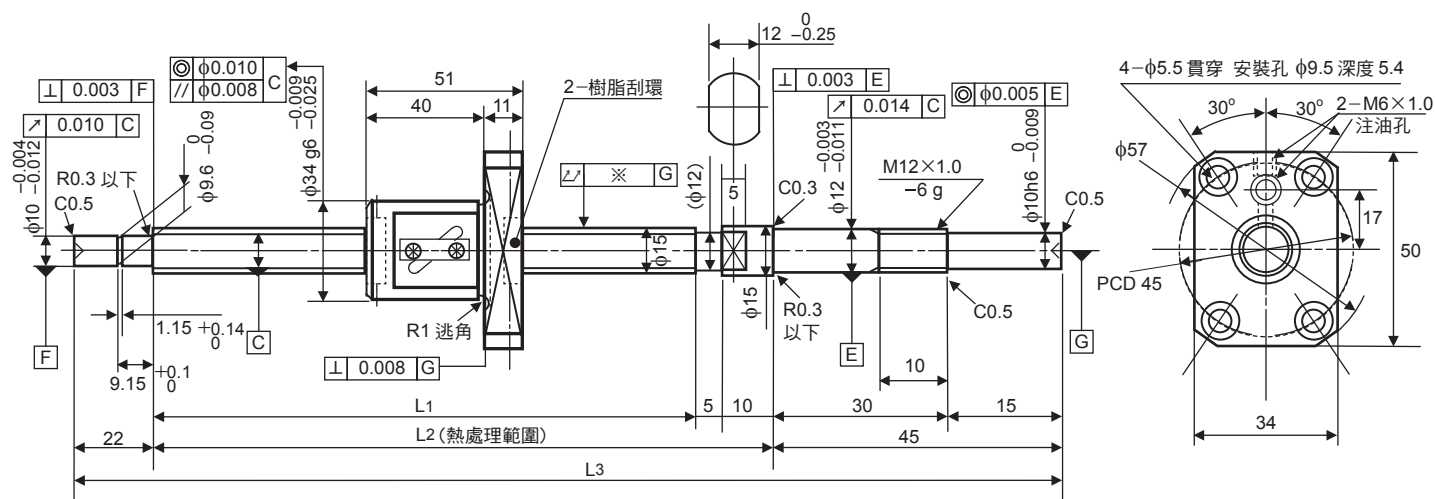


## 軸端完成品

\* 螺桿、螺帽材質：SCM415H。

\* 特殊規格品的製作請與我們聯絡。φ4~40，長度1500mm以下，不鏽鋼材質的滾珠螺桿也可以製作。



Unit (單位) : mm

滾珠螺桿規格性能表	
螺桿軸徑φ	15
導程	10
精度等級	C3
鋼珠直徑	3.175
螺紋數	1
旋轉方向	右
螺桿谷徑	12.2
循環數	2.5圈1列
螺桿、螺帽材質	SCM415H

軸向間隙記號	T	Z
軸向間隙	0.005mm以下	0
基本動額定荷重 Ca N	6610	4160
基本靜額定荷重 Coa N	12545	6275

Unit (單位) : mm

型號	行程	螺桿長度			導程精度		※ 偏擺量
		L1	L2	L3	移動量誤差	變動	
BSF1510EC3T-371	200	289	304	371	±0.012	0.008	0.030
BSF1510EC3T-471	300	389	404	471	±0.013	0.01	0.035
BSF1510EC3T-571	400	489	504	571	±0.015	0.01	0.045
BSF1510EC3T-671	500	589	604	671	±0.016	0.012	0.060