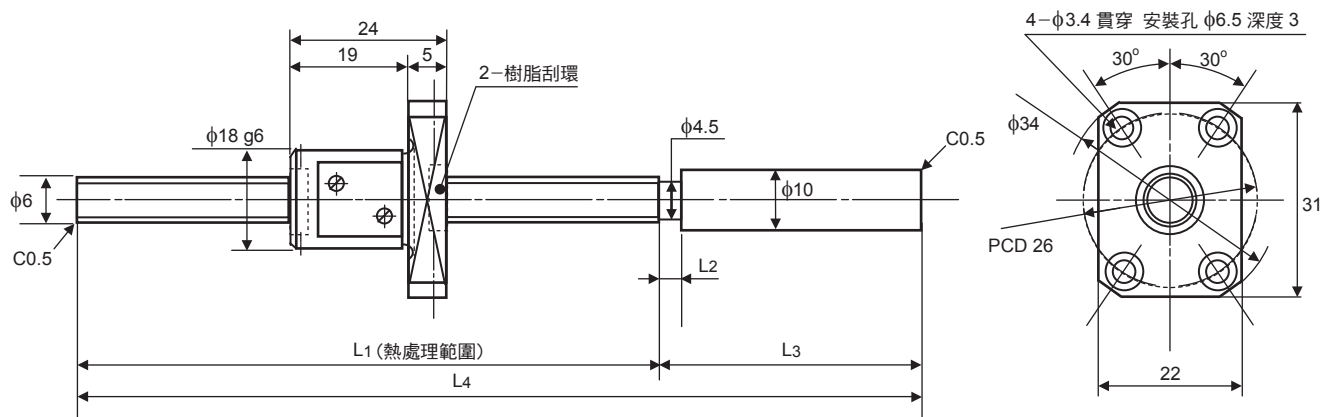


軸端未加工品

* 螺桿、螺帽材質：SCM415H。

* 特殊規格品的製作請與我們聯絡。φ4~40，長度1500mm以下，不鏽鋼材質的滾珠螺桿也可以製作。



Unit (單位) : mm

滾珠螺桿規格性能表	
螺桿軸徑φ	6
導程	2
精度等級	C3
螺紋數	1
旋轉方向	右
螺桿谷徑	4.6
循環數	2.7圈1列
螺桿、螺帽材質	SCM415H

軸向間隙記號	T	Z
軸向間隙	0.005mm以下	0
基本動額定荷重 Ca N	1350	850
基本靜額定荷重 Coa N	2350	1175

C3尺寸表

Unit (單位) : mm

型號	行程	螺桿長度				導程精度	
		L1	L2	L3	L4	移動量誤差	變動
GPR0602RC3T-150	50	100	3	50	150	±0.008	0.008
GPR0602RC3T-200	100	150	3	50	200	±0.01	0.008
GPR0602RC3T-250	150	200	3	50	250	±0.012	0.008

※滾珠螺桿的軸端需要追加工時，建議在ISSOKU進行加工。

若自行加工，ISSOKU無法保證加工後的精度。