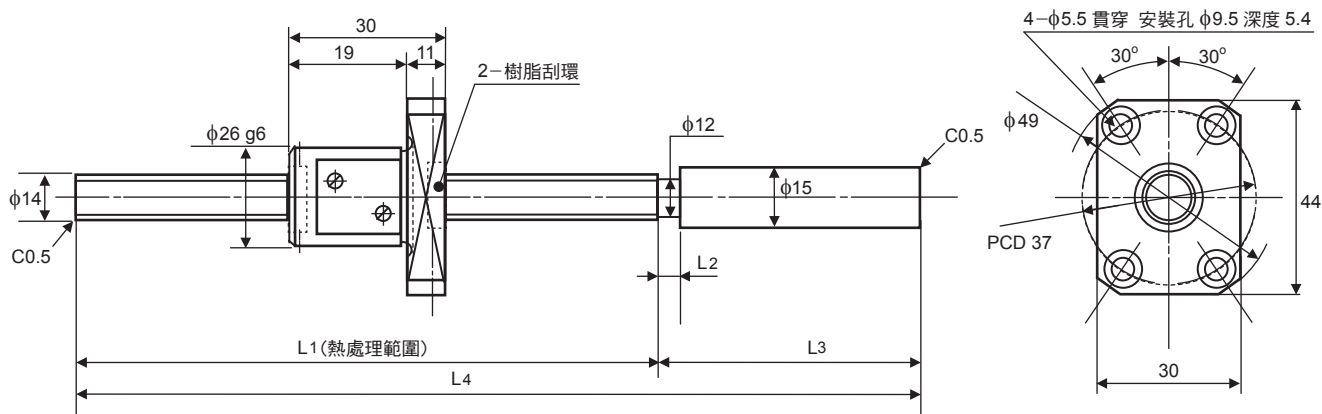


## 軸端未加工品

\* 螺桿、螺帽材質：SCM415H。

\* 特殊規格品的製作請與我們聯絡。φ4~40，長度1500mm以下，不鏽鋼材質的滾珠螺桿也可以製作。



Unit (單位) : mm

|         |         |
|---------|---------|
| 螺桿軸徑φ   | 14      |
| 導程      | 2       |
| 精度等級    | C3      |
| 螺紋數     | 1       |
| 旋轉方向    | 右       |
| 螺桿谷徑    | 12.6    |
| 循環數     | 2.7圈1列  |
| 螺桿、螺帽材質 | SCM415H |

|               |           |      |
|---------------|-----------|------|
| 軸向間隙記號        | T         | Z    |
| 軸向間隙          | 0.005mm以下 | 0    |
| 基本動額定荷重 Ca N  | 2470      | 1560 |
| 基本靜額定荷重 Coa N | 5290      | 2645 |

C3尺寸表

Unit (單位) : mm

| 型號              | 行程  | 螺桿長度 |    |    |     | 導程精度   |       |
|-----------------|-----|------|----|----|-----|--------|-------|
|                 |     | L1   | L2 | L3 | L4  | 移動量誤差  | 變動    |
| GPR1402RC3T-330 | 200 | 250  | 5  | 80 | 330 | ±0.012 | 0.008 |
| GPR1402RC3T-480 | 350 | 400  | 5  | 80 | 480 | ±0.013 | 0.01  |
| GPR1402RC3T-630 | 500 | 550  | 5  | 80 | 630 | ±0.016 | 0.012 |

※滾珠螺桿的軸端需要追加工時，建議在ISSOKU進行加工。  
若自行加工，ISSOKU無法保證加工後的精度。