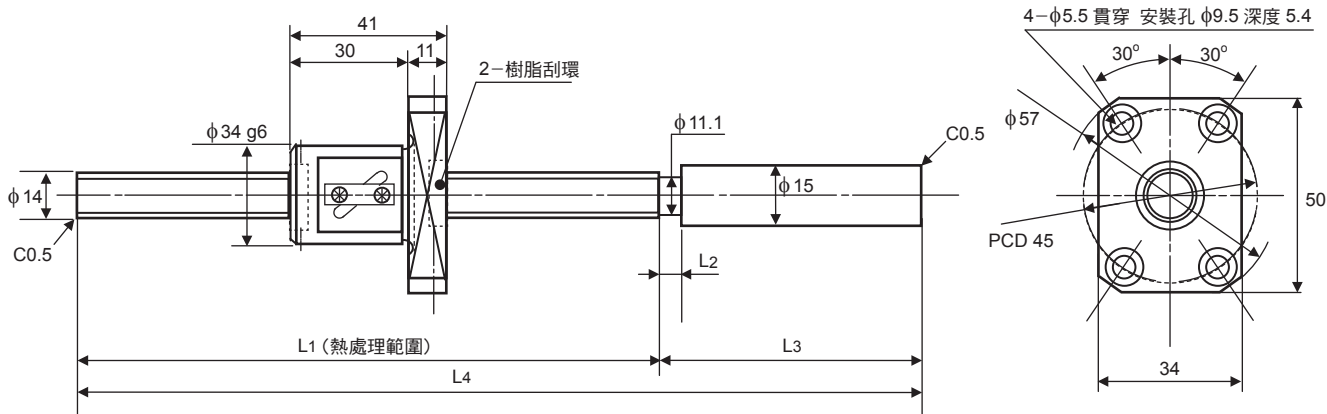


軸端未加工品

\* 螺桿、螺帽材質：SCM415H。

\* 特殊規格品的製作請與我們聯絡。φ4~40，長度1500mm以下，不鏽鋼材質的滾珠螺桿也可以製作。



Unit (單位) : mm

| 滾珠螺桿規格性能表 |         |
|-----------|---------|
| 螺桿軸徑φ     | 14      |
| 導程        | 5       |
| 精度等級      | C3      |
| 螺紋數       | 1       |
| 旋轉方向      | 右       |
| 螺桿谷徑      | 11.2    |
| 循環數       | 2.5圈1列  |
| 螺桿、螺帽材質   | SCM415H |

| 軸向間隙記號        | T         | Z    |
|---------------|-----------|------|
| 軸向間隙          | 0.005mm以下 | 0    |
| 基本動額定荷重 Ca N  | 6270      | 3950 |
| 基本靜額定荷重 Coa N | 11660     | 5830 |

C3尺寸表

Unit (單位) : mm

| 型號              | 行程  | 螺桿長度 |    |     |     | 導程精度   |       |
|-----------------|-----|------|----|-----|-----|--------|-------|
|                 |     | L1   | L2 | L3  | L4  | 移動量誤差  | 變動    |
| GTR1405EC3T-360 | 200 | 260  | 5  | 100 | 360 | ±0.012 | 0.008 |
| GTR1405EC3T-510 | 350 | 410  | 5  | 100 | 510 | ±0.015 | 0.01  |
| GTR1405EC3T-660 | 500 | 560  | 5  | 100 | 660 | ±0.016 | 0.012 |

※ 滾珠螺桿的軸端需要追加加工時，建議在ISSOKU進行加工。  
若自行加工，ISSOKU無法保證加工後的精度。