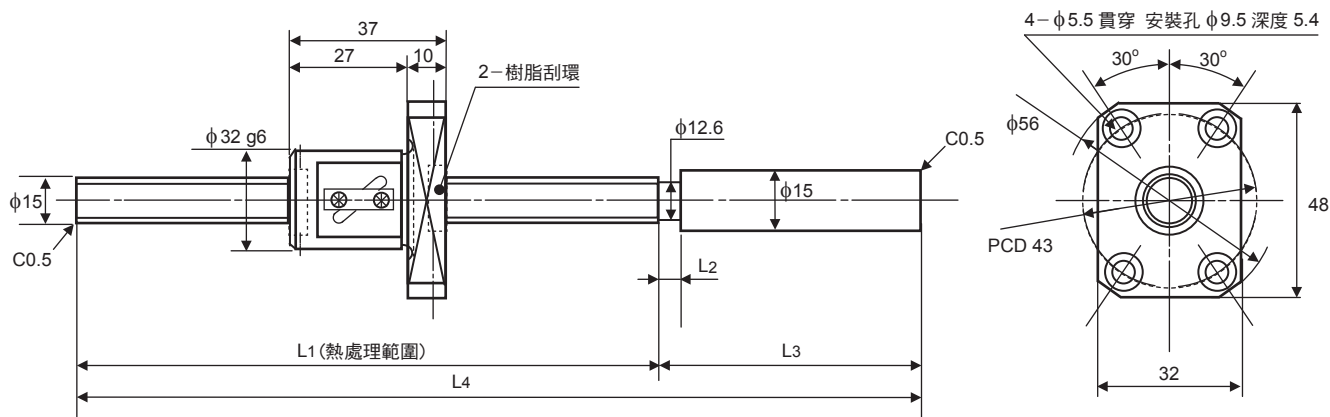


軸端未加工品

* 螺桿、螺帽材質：SCM415H。

* 特殊規格品的製作請與我們聯絡。φ4~40，長度1500mm以下，不鏽鋼材質的滾珠螺桿也可以製作。



Unit (單位) : mm

螺桿軸徑φ	15
導程	4
精度等級	C3
螺紋數	1
旋轉方向	右
螺桿谷徑	12.8
循環數	2.5圈1列
螺桿、螺帽材質	SCM415H

軸向間隙記號	T	Z
軸向間隙	0.005mm以下	0
基本動額定荷重 Ca N	4430	2790
基本靜額定荷重 Coa N	7840	3920

C3尺寸表

Unit (單位) : mm

型號	行程	螺桿長度				導程精度	
		L1	L2	L3	L4	移動量誤差	變動
GTR1504EC3T-500	300	370	5	130	500	±0.013	0.01
GTR1504EC3T-800	600	670	5	130	800	±0.018	0.013
GTR1504EC3T-1200	1000	1070	5	130	1200	±0.024	0.016

※ 滾珠螺桿的軸端需要追加加工時，建議在ISSOKU進行加工。
若自行加工，ISSOKU無法保證加工後的精度。