

FMC 箝制器 — 氣動型 — 單活塞

經濟小巧型定位箝制器。

此款特色為使用單接觸片。

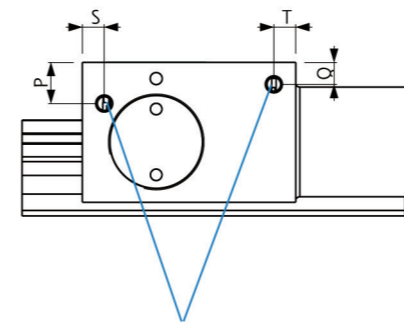
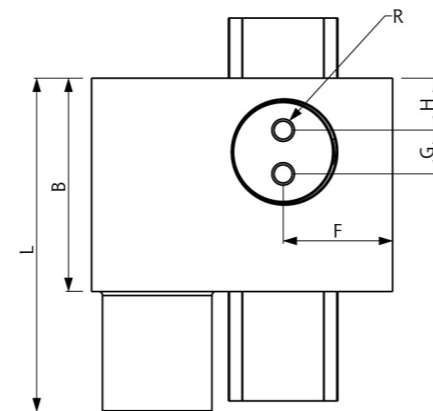
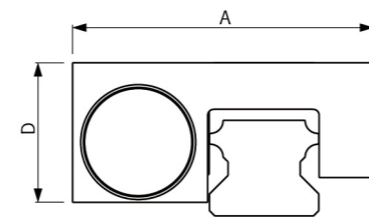
是藉由本體的浮動系統給與夾持作動，用於確保：

- ◆軌道是以一側為接觸片，另一側為箝制器本體做夾持。
- ◆保持力在軌道上對稱分佈的。
- ◆當箝制器作動後，本體及接觸片與直線滑軌之間絕對沒有摩擦磨損。

FMC##\$S
FMC##\$E



軌道尺寸 15~25
\$ 軌道形式 T/S (P.6 圖示)
作動方式 常開型
本體 鋼材
使用溫度 -20°C~80°C
作動氣壓 5.5 ~8 bar



M3 氣壓連接孔
建議使用 $\varnothing 4 \times 2$ 的氣壓管

FMC##\$M
FMC##\$D



軌道尺寸 15~25
\$ 軌道形式 T/S (P.6 圖示)
作動方式 常閉型
本體 鋼材
使用溫度 -20°C~80°C
作動氣壓 5.5 ~8 bar

型號	軌道	保持力 [N]				A [mm]	B [mm]	D [mm]
		M	S	E	D			
FMC	T15	200	320	320	520	41.5	36	18
FMC	S20	300	500	500	800	55	39	27
FMC	T20	300	500	500	800	55	39	25.5
FMC	S25	375	600	600	975	60.5	39	30
FMC	T25	375	600	600	975	60.5	39	30

F [mm]	G [mm]	H [mm]	L [mm]	P [mm]	Q [mm]	R	S [mm]	T [mm]
14.25	7	8.9	55	4	4	M4x4.5	3	4.5
21	8	9.5	61	5	4	M4x5.8	4	4
21	8	9.5	61	5	4	M4x5.8	4	4
22	8	9.5	63.5	5	7.5	M4x5.8	5	5
22	8	9.5	63.5	5	7.5	M4x5.8	5	5

*以上保持力為作動氣壓 6 bar 時的值。