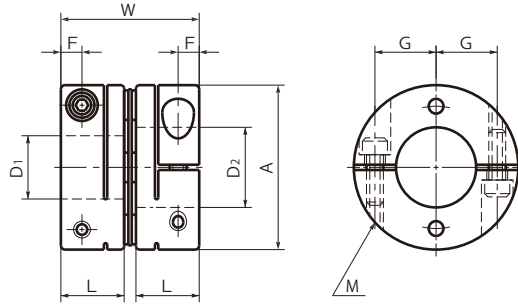


# XBS-C/XBSS-C 撓性聯軸器 - 單簧片型 - 挾持型

WEB 選型指南 WEB CAD Download 0 零背隙 高剛性 SUS 不鏽鋼

**XBS-C** 鋁合金軸套  
**XBSS-C** 全不鏽鋼製



## 尺寸

單位: mm

型號	A	L	W	F	G	M	螺栓鎖緊扭矩 (N·m)
XBS-15C2	15	7.5	16	2.3	5.25	M2	0.5
XBS-19C2	19	9	19	2.5	7.1	M2	0.5
XBS-25C2	25	11	23.6	3.5	9.25	M2.5	1
XBS-27C2	27	11	23.6	3.5	10.25	M2.5	1
XBS-34C3	34	12	26.2	4	13	M3	1.5
XBS-39C2	39	15	32.8	5	14.5	M4	3.5
XBS-44C2	44	15	32.8	5	17	M4	3.5
XBS-56C3	56	20	43.2	6	21.25	M5	8
XBS-68C5	68	24	53	7	25	M6	13
XBS-82C5	82	31	68	9	29.5	M8	30
XBS-94C7	94	31	68.8	9	35.5	M8	30
XBS-104C8	104	32	71.2	9	40.5	M8	30
XBSS-15C2A	15	7.5	16	2.3	5.25	M2	0.5
XBSS-19C2A	19	9	19	2.5	7.1	M2	0.5
XBSS-25C2A	25	11	23.6	3.5	9.25	M2.5	1
XBSS-27C2A	27	11	23.6	3.5	10.25	M2.5	1
XBSS-34C3A	34	12	26.2	4	13	M3	1.5
XBSS-39C2A	39	15	32.8	5	14.5	M4	3.5
XBSS-44C2A	44	15	32.8	5	17	M4	3.5
XBSS-56C3A	56	20	43.2	6	21.25	M5	8

尺寸	標準孔徑																										
	D1-D2	3	4	5	6	8	10	11	12	14	15	16	18	19	20	22	24	25	28	30	32	35	38	40	42	45	50
15C2		●	●	●	●																						
19C2			●	●	●	●																					
25C2				●	●	●	●	●	●																		
27C2					●	●	●	●	●	●																	
34C3					●	●	●	●	●	●	●	●															
39C2						●	●	●	●	●	●	●	●	●	●												
44C2						●	●	●	●	●	●	●	●	●	●	●	●										
56C3							●	●	●	●	●	●	●	●	●	●	●	●	●								
68C5*1										●	●	●	●	●	●	●	●	●	●	●	●						
82C5*1												●	●	●	●	●	●	●	●	●	●	●	●	●	●	●	●
94C7*1															●	●	●	●	●	●	●	●	●	●	●	●	●
104C8*1																						●	●	●	●	●	●

- 所有產品皆附有內六角螺栓。
- 軸心公差建議為h6或h7。
- 安裝到D Cut時，請注意軸的D Cut面位置。→P.253
- \*1 僅為XBS-C的尺寸。

● 軸孔・鍵槽追加加工 →P.242      ● 無塵洗淨・無塵包裝 →P.244      ● SUS 變更為不鏽鋼螺栓 →P.246  
 可對應，費用另計      可對應，費用另計      可對應，費用另計

## 性能

型號	最大孔徑 (mm)	常用扭矩*1 (N·m)	最大扭矩*1 (N·m)	最大轉速 (min <sup>-1</sup> )	慣性力矩*2 (kg·m <sup>2</sup> )	靜態扭轉剛性 (N·m/rad)	偏心 (mm)	偏角 (°)	軸向偏差 (mm)	質量*2 (g)
<b>XBS-15C2</b>	6	0.6	1.2	42000	9.8× 10 <sup>-8</sup>	300	0.02	0.5	± 0.1	5
<b>XBS-19C2</b>	8	1	2	33000	2.9× 10 <sup>-7</sup>	600	0.02	1	± 0.1	9
<b>XBS-25C2</b>	12	2	4	25000	1.1× 10 <sup>-6</sup>	1300	0.02	1	± 0.2	17
<b>XBS-27C2</b>	14	2.2	4.4	23000	1.4× 10 <sup>-6</sup>	1600	0.02	1	± 0.2	21
<b>XBS-34C3</b>	16	4.2	8.4	18000	4.0× 10 <sup>-6</sup>	2500	0.02	1	± 0.3	43
<b>XBS-39C2</b>	20	8	16	16000	9.8× 10 <sup>-6</sup>	4600	0.02	1	± 0.3	83
<b>XBS-44C2</b>	22	10	20	14000	1.6× 10 <sup>-5</sup>	6000	0.02	1	± 0.3	105
<b>XBS-56C3</b>	28	25	50	11000	5.7× 10 <sup>-5</sup>	14000	0.02	1	± 0.4	232
<b>XBS-68C5</b>	32	60	120	9000	1.6× 10 <sup>-4</sup>	25000	0.02	1	± 0.5	388
<b>XBS-82C5</b>	35	80	160	7000	4.2× 10 <sup>-4</sup>	42000	0.02	1	± 0.6	740
<b>XBS-94C7</b>	45	150	300	6000	6.9× 10 <sup>-4</sup>	55000	0.02	1	± 0.7	960
<b>XBS-104C8</b>	50	200	400	6000	1.1× 10 <sup>-3</sup>	68000	0.02	1	± 0.7	1180
<b>XBSS-15C2A</b>	6	0.42	0.84	42000	2.3× 10 <sup>-7</sup>	500	0.02	0.5	± 0.1	15
<b>XBSS-19C2A</b>	8	0.6	1.2	33000	7.4× 10 <sup>-7</sup>	1000	0.02	1	± 0.1	29
<b>XBSS-25C2A</b>	12	1.1	2.2	25000	2.8× 10 <sup>-6</sup>	1500	0.02	1	± 0.2	53
<b>XBSS-27C2A</b>	14	1.3	2.6	23000	3.8× 10 <sup>-6</sup>	2100	0.02	1	± 0.2	67
<b>XBSS-34C3A</b>	16	2.5	5	18000	1.1× 10 <sup>-5</sup>	3800	0.02	1	± 0.3	115
<b>XBSS-39C2A</b>	20	4.8	9.6	16000	2.3× 10 <sup>-5</sup>	5500	0.02	1	± 0.3	185
<b>XBSS-44C2A</b>	22	5.6	11.2	14000	3.9× 10 <sup>-5</sup>	7000	0.02	1	± 0.3	305
<b>XBSS-56C3A</b>	28	14	28	11000	1.4× 10 <sup>-4</sup>	15000	0.02	1	± 0.4	610

\*1 無需根據負荷變化修正常用扭矩和最大扭矩。

\*2 最大孔徑時的數值。

備有高扭矩規格的 **XHS**。

額定輸出 (W)	伺服馬達型號*				伺服馬達規格*			選型規格	
	三菱電機株	安川電機	山洋電氣株	赫基思士	馬達軸徑 (mm)	常用扭矩 (N·m)	最大扭矩 (N·m)	<b>XHS-C</b>	<b>XBS-C</b>
100	HG-KR	SGMJV	R2	SV	8	0.32	1.1	XHS-19C	XBS-25C
200					14	0.64	2.2	XHS-27C	XBS-34C
400					14	1.3	4.5	XHS-34C	XBS-39C
750					16-19	2.4	8.4	XHS-39C	XBS-44C

\*馬達規格為一般資料的數值。詳細資料請參閱各馬達製造商相關型錄。以上為不使用減速機等情況下的推薦尺寸。

## ● 型號指定

**XBS-39C2-12-14**

