

SMA型

— 標準軸承座型 —



規格構成

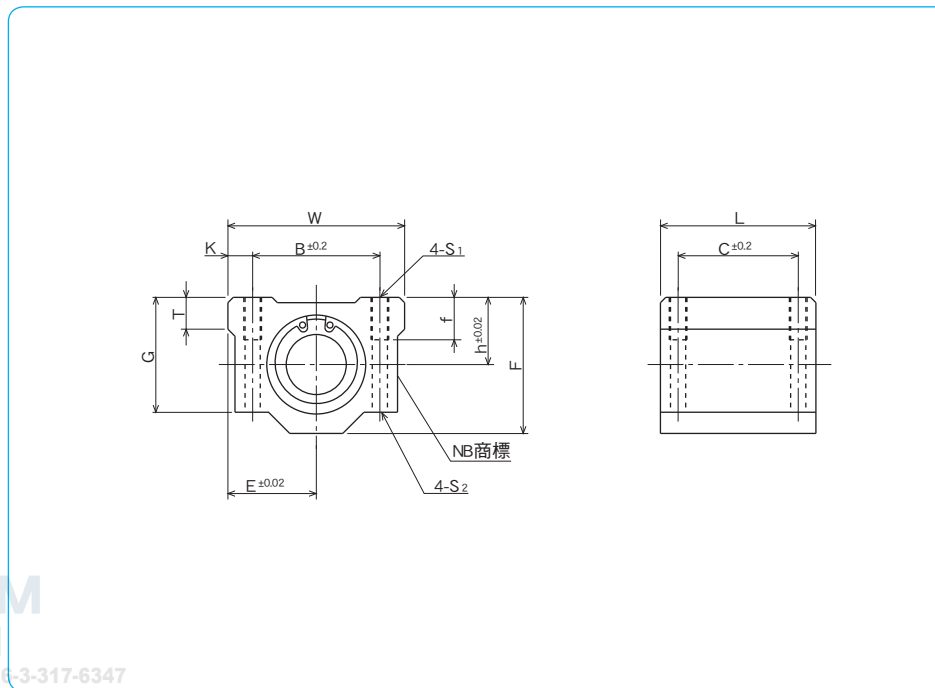
例) SMA 25 G UU

規格
SMA: 標準規格
SMA: 耐蝕規格

防塵端蓋
無記入: 無防塵端蓋
UU: 雙側防塵端蓋

保持器材質
無記入: 標準規格/ 鋼鐵
耐蝕規格/ 不鏽鋼
G: 樹脂

內徑(使用軸徑)



好晟企業股份有限公司

TEL: +886-3-317-1155 FAX: +886-3-317-6347

上海好承傳動元件有限公司

TEL: +86-21-62325024-27 FAX: +86-21-62325023

http://www.al-charm.com

規格	內徑		外形尺寸							主要尺寸	
	mm	容許差 μm	h mm	E mm	W mm	L mm	F mm	G mm	T mm	B	C
SMA 3GUU	3	- 8	5	8	16	13	10	8	—	11	8
SMA 4GUU	4		5.5	8.5	17	15	11	9	—	12	10
SMA 5GUU	5		7	11	22	18	14	11	—	16	12
SMA 6GUU	6	0	9	15	30	25	18	15	6	20	15
SMA 8GUU	8		11	17	34	30	22	18	6	24	18
SMA10GUU	10		13	20	40	35	26	21	8	28	21
SMA12GUU	12		15	21	42	36	28	24	8	30.5	26
SMA13GUU	13		15	22	44	39	30	24.5	8	33	26
SMA16GUU	16		19	25	50	44	38.5	32.5	9	36	34
SMA20GUU	20	- 10	21	27	54	50	41	35	11	40	40
SMA25GUU	25		26	38	76	67	51.5	42	12	54	50
SMA30GUU	30		30	39	78	72	59.5	49	15	58	58
SMA35GUU	35	0	34	45	90	80	68	54	18	70	60
SMA40GUU	40		40	51	102	90	78	62	20	80	60
SMA50GUU	50		52	61	122	110	102	80	25	100	80
SMA60GUU	60		0/-15	58	66	132	122	114	94	30	108

安裝尺寸						基本額定荷重		質量*	軸徑
B mm	C mm	K mm	S ₁	f mm	S ₂ mm	C N	Co N		
11	8	2.5	M2	—	—	69	105	5	3
12	10	2.5	M3	—	—	88	127	7	4
16	12	3	M3	—	—	167	206	14	5
20	15	5	M4	8	3.4	206	265	34	6
24	18	5	M4	8	3.4	274	392	52	8
28	21	6	M5	12	4.3	372	549	92	10
30.5	26	5.75	M5	12	4.3	510	784	102	12
33	26	5.5	M5	12	4.3	510	784	120	13
36	34	7	M5	12	4.3	774	1,180	200	16
40	40	7	M6	12	5.2	882	1,370	255	20
54	50	11	M8	18	7	980	1,570	600	25
58	58	10	M8	18	7	1,570	2,740	735	30
70	60	10	M8	18	7	1,670	3,140	1,100	35
80	60	11	M10	25	8.7	2,160	4,020	1,590	40
100	80	11	M10	25	8.7	3,820	7,940	3,340	50
108	90	12	M12	25	10.7	4,700	10,000	4,270	60

* 樹脂保持器的質量

1N≒0.102kgf